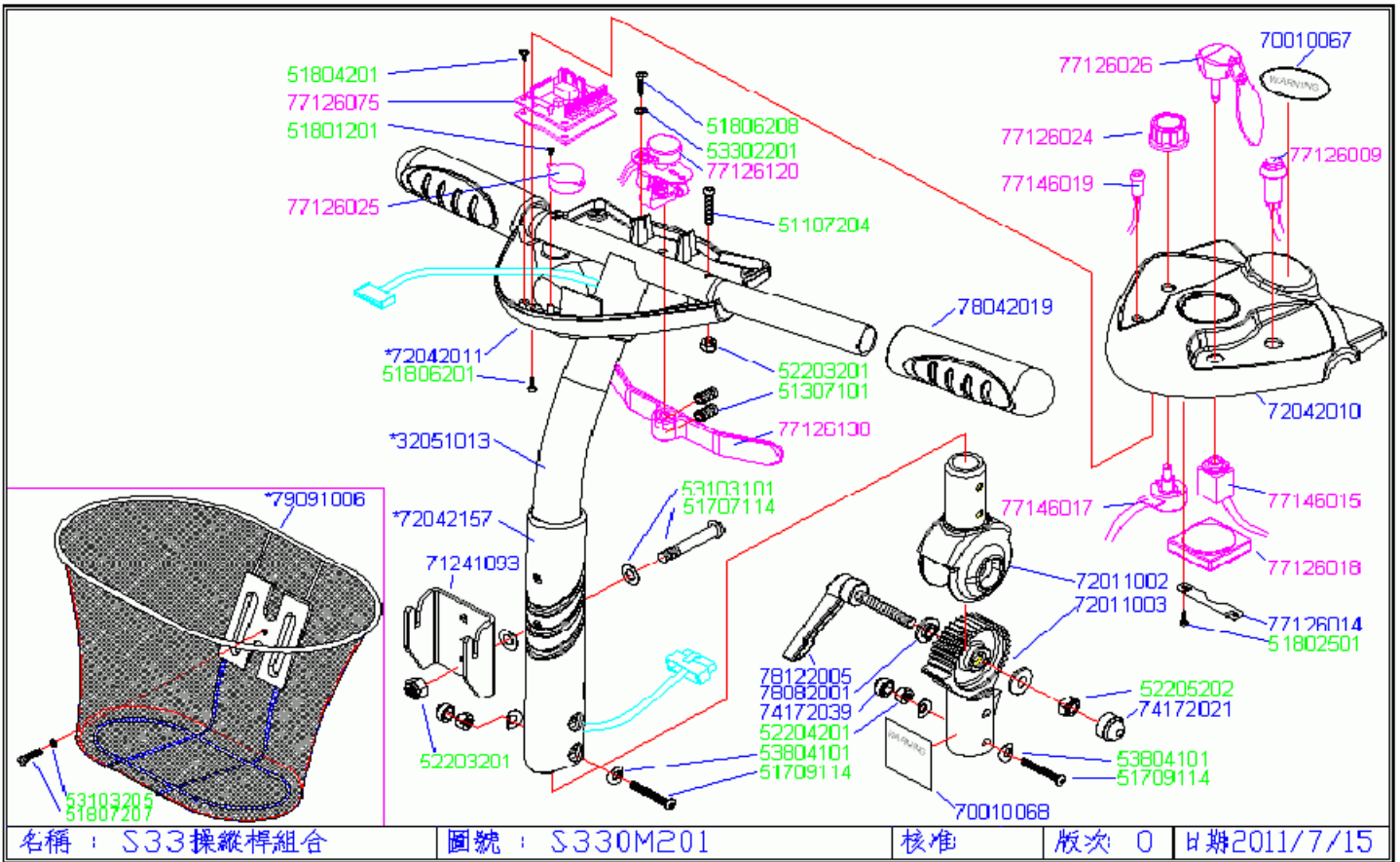


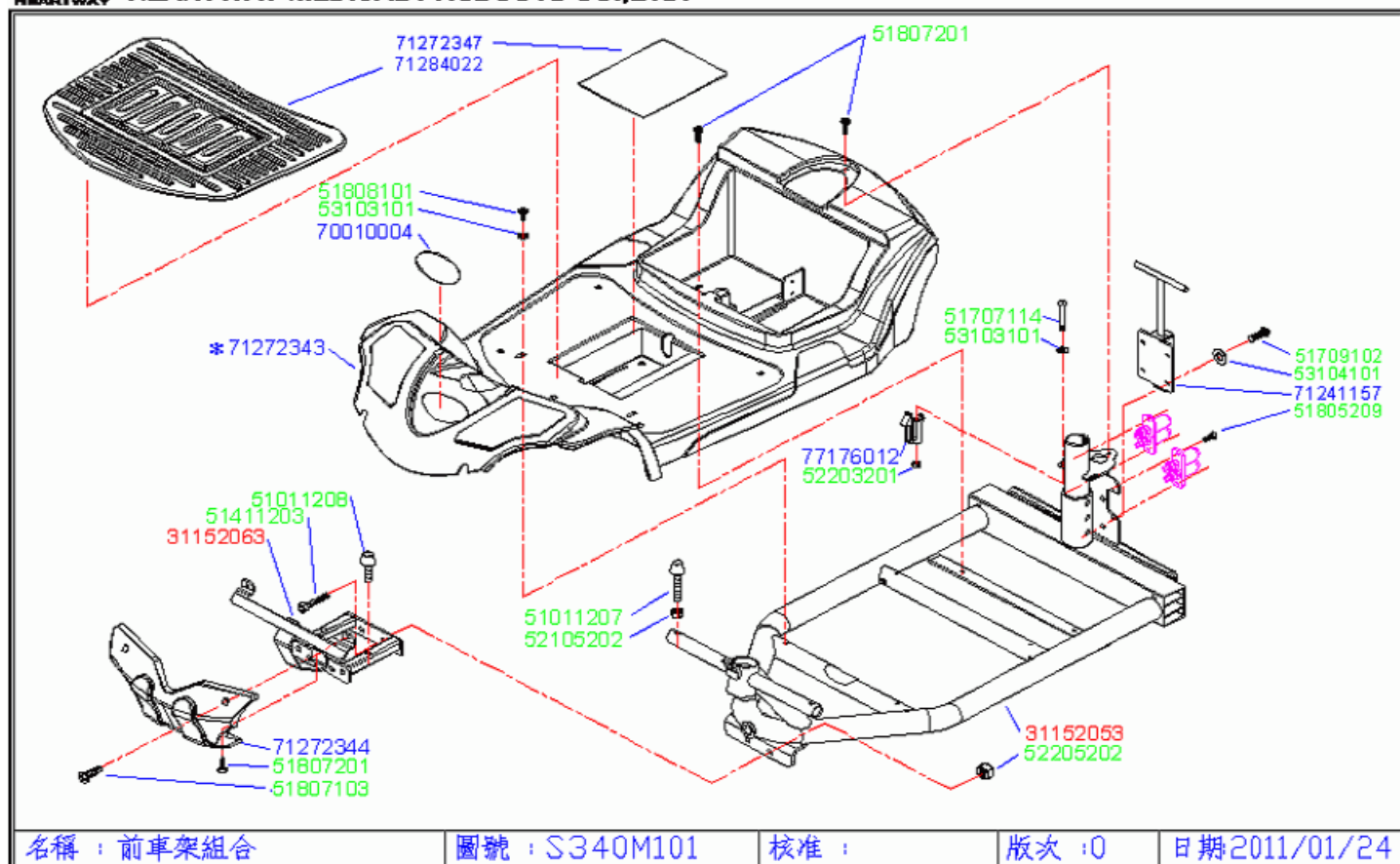
母件品號: S34		S330M103: 1 of 2		currency:USD	print by: 2011/10/3
料號 - 圖號 - 品名	規格	- 英文品名及規格		-- 數量 --	-
Part No Drawing No Description	Specification	- Description		-- Qty/Chair	
S330M103	電池盒組合	S33	S33\S330M103		
51103201	SDM3*10C 螺絲	皿頭十字M3*10L鍍鋅全牙(PTF27S12*2忠)	PHILIP SELF TAPPING SCREW M3*10L	2	
51709110	SLM6*33D 螺絲	半圓內六M6*33L黑全牙	INNER HEXAGON BOLT (M6*P1*33L)	1	
51709119	SLM6*50D 螺絲	半圓內六M6*50L黑半牙15長	ALLEN SCREW M6X50L FULL THREAD	1	
51803204	- 螺絲	P頭十字M3*25L	PHILIP SCREW M3*25L	2	
51805209	SPM4*08C 螺絲	P頭十字M4*8L鍍鋅	PHILIP SCREW M4*8L	4	
51806204	SPM4*16C 螺絲	P頭十字自攻φ4*16L鍍鋅	PHILIP SELF TAPPING SCREW M4*16L	4	
52104201	NTWU*06C 平螺帽	M6鍍鋅	FLAT NUT M6	2	
52201201	NNM3*PAZ 尼龍螺帽	M3	NYLON NUT M3	2	
52201201	NNM3*PAZ 尼龍螺帽	M3	NYLON NUT M3	2	
52202201	NNM4*P1C 尼龍螺帽	M4	NYLON NUT M4	4	
52204201	NNM6*P1C 尼龍螺帽	M6*P1.0(20M)	NYLON NUT M6	2	
53101201	WE03101Z 平華司	M3*φ8*1t鍍鋅	FLAT WASHER M3*8*1T	2	
53304101	WS00095S 彈簧華司	M6黑	SPRING WASHER M6 BLACK	2	
53304201	WS00095D 彈簧華司	M6鍍鋅	SPRING WASHER M6	1	
70010160	HP10914A 貼紙	正字線路貼紙(紅)	LABEL (RED)(+)	2	
70010161	HP10915S 貼紙	負字線路貼紙(黑)	LABEL (BLACK)(-)	2	
71241133	S330E101 銅接頭(固定)	φ15*18mm(S33*1.S34.S11*5 CONTACT(FIXING)億)		1	

母件品號: S34		S330M103: 2 of 2		currency: USD	print by: 2011/10/3	
項目 Item.	料號 Part No.	圖號 Drawing No.	品名 Description	規格 Specification	- 英文品名及規格 - Description	-- 數量 -- Qty/Chair
S330M103		電池盒組合		S33	S33\S330M103	
77086020	-		充電器本體(S33.S34.S11.KT1)	4C24020-24V-2A-OFF	CHARGER (4C24020-24V-2A-OFF)	1
77096001	HP1E9150		充電器電源線	美規插頭 AL-201	POWER CABLE FOR CHARGER	1
77146022	P530952E		充電插座線組	P33PF3PT3.S11.S34(託77126113)	CHARGING SOCKET BLACK CIRCUIT COMBINATION	1
77166001	WP12-12E		電池	12V/12Ah (S33.S34*2 GS12V12B1)	BATTERY(12V/12AH)	2
77176009	S3300122		電池盒上蓋	ABS 黑(S33.S34*1澤)	BATTERY BOX TOP COVER	1
77176010	S3300123		電池盒下蓋	ABS 黑(S33.S34*1澤)	BATTERY BOX BELOW COVER	1
77176011	S3300124		電池盒握把	PP 黑(S33.S34*1昱)	BATTERY BOX HANDLE	1
77186043	-		電池接線組(二)(鎖 螺絲)電池盒	(S33.S34*1採)	BATTERY CIRCUIT COMBINATION(INNER)	1
77186044	-		電池接線組(三)(鎖 螺絲)斷	(S33.S34*1採)	NO FUSE BREAKER CIRCUIT COMBINATION	1



母件品號: S34		S330M201: 1 of 2		currency:USD	print by: 2011/10/3
料號 - 圖號 - 品名	規格	- 英文品名及規格		-- 數量	-
Part NoDrawing NoDescription	Specification	- Description		-- Qty/Chair	
S330M201	操縱桿組合	S33	S33\S330M201		
32051013	P530A201 把手焊接	電著 P53	WELDED STEERING STEM	1	
51107204	SDM5*33Z 螺絲	皿頭十字M5*33L鍍鋅	PHILIP SCREW M5*33L	2	
51307101	SFM5*08S 螺絲	止付M5*8L黑	SET SCREW M5X8L BLACK	2	
51707114	SLM5*45D 螺絲	半圓內六M5*45L黑半牙	INNER HEXAGON BOLT(M8*45L)	2	
51709114	SLM6*40D 螺絲	半圓內六M6*40L黑全牙	INNER HEXAGON SCREW M6*40L	4	
51801201	SPM2*04C 螺絲	P頭十字自攻φ2*4L鍍鎳	PHILIP SCREW M2.6*4L	2	
51802501	- 螺絲	P頭十字自攻φ2.6*6L五彩	PHILIP SELF TAPPING SCREW Φ2.6*6L	2	
51804201	SPM3*06C 螺絲	P頭十字自攻φ3*6L鍍鋅	PHILIP SELF TAPPING SCREW Φ3*6L	2	
51806201	SPM4*10C 螺絲	P頭十字自攻φ4*10L鍍鋅	PHILIP SELF TAPPING SCREW Φ4*10L	3	
51806208	- 螺絲	P頭十字自攻去尾φ4*14L鍍鋅	PHILIP SELF TAPPING SCREW(Φ4*14L)	2	
51807207	SPM5*25C 螺絲	P頭十字M5*25L鍍鋅	PHILIP SCREW M5*25	1	
52203201	NNM5*PCC 尼龍螺帽	M5(40M)	NYLON NUT M5	4	
52204201	NNM6*P1C 尼龍螺帽	M6*P1.0(20M)	NYLON NUT M6	4	
52205202	NNM8*PDC 尼龍螺帽	M8鍍(8M)	NYLON NUT M8*P1.25	1	
53103101	WE05102D 平華司	φ5*φ10*1t黑	FLAT WASHER Φ5*Φ10*1T	4	
53103205	- 平華司	φ5*φ14*1t鍍鋅	FLAT WASHER Φ5*Φ14*1T	1	
53302201	WS04095C 彈簧華司	M4鍍鋅	SPRING WASHER M4	2	

母件品號: S34		S330M201: 2 of 2		currency: USD	print by: 2011/10/3	
項目	料號	圖號	品名	規格	- 英文品名及規格	-- 數量
Item - Part No.	Drawing No.	Description	Specification	Description	- Description	-- Qty/Chair
S330M201	操縱桿組合		S33		S33\S330M201	
53804101	WU06197D	盤形華司	M6黑		CURVE WASHER M6 (BLACK)	8
70010067	P5308010	貼紙	WARNING橢圓橘底 P53		STICKER (WARNING)	1
70010068	P5308020	貼紙	WARNING正方Make sure P53		STICKER (WARNING)	1
71241093	W1301250	茶籃架(3孔)	電著(PF12356.W13P33PT3S33R33S34*1金)		BASKET BRACKET	1
72011002	P530201S	上折合座	電著 P53.PT3.PF123		STEERING FOLDING MECHANISM (UPPER)	1
72011003	P530202S	下折合座	電著 P53.PT3.PF123		STEERING FOLDING MECHANISM (LOWER)	1
72042010	P5301570	把手上蓋	黑(P53.S33.R33.TC1.S34.S11*1昱)		HANDLE TOP COVER	1
72042011	P5301580	把手下蓋	ABS黑(R33.S33.P53.TC1.S34.S11上控(託)		CONTROL PANEL (LOWER)	1
72042012	P5301590	把手護套	TPR黑搭快拆籃(PF3.PF3)		SLEEVE FOR STEERING STEM	1
74172021	P530205S	M8尼帽防塵蓋	PP 黑		NYLON NET CAP(M8)	1
74172039	HP600133	M6尼帽防塵蓋	PP 黑		NYLON NET CAP(M6)	4
77126009	P330967E	喇叭開關線組	P33PF3PT3.S11.S34(東採)		HORN BUTTON WITH WIRING	1
77126014	P530906C	電表固定板	(P53.S33.TC1.S34.S11*1泉(含電鈕)		POWER METER BACKET	1
77126018	P530947E	電表線組	(S11.S33.S34*1代料77126016)		POWER METER CIRCUIT COMBINATION	1
77126024	P53A8250	調速旋鈕蓋	#15-1184銀頭(大)(TC1.S33.S34.S11鈦*1)		SPEED ADJUSTING KNOB	1
77126025	P53A902S	蜂鳴器	P5320C6(S33.S34.TC1.S11*1)		BUZZER	1
77126026	P53A905S	電源鑰匙(1份2支)	(供插頭)鑰匙圈總成(託2插頭1鐵)		IGNITION KEY FOR PF5/PF6	1
77126075	-	上控基板總成AJ-059	S-DRIVE(S33.S34.S11.PTF3.R33.TC1*1凱)		(S-DRIVE)70A PF12 P&G	1
77126120	-	電位計總成	(含線組15cm黑免調30mm.25N)(S11.33.34*1宏採)			1
77126138	P53A202S	速控撥板	P53 黑廠內鑽孔(S33.TC1.S34.S11*1)			1
77146015	P330949E	KEY座線組	(P33PF3PT3S11S34)(東託77126033)		IGNITION KEY SOCKET WIRING	1
77146017	P330951E	調速電阻線組	P33PF3PT3.S11.S34(宏採)		SPEED POTENTIOMETER WIRING	1
77146019	P330960E	指示燈線組	含螺母華司P33PF3PT3.S11.S34(東採)		STATUS PILOT WIRING	1
78042019	P530207S	手握	TPR黑(R33.TC1.S11.S34*2昱)		HANDLE GRIP	2
78082001	PF10607S	扶手肩形墊圈	塑膠黑(HP6*6.P4F*8.S11*2陸)		SHOULDER SHAPE WASHER(20*5)	2
78122005	M8-65*40	機械把手	M8*40L黑#65(PF3.S33R33.TC1.S34.S11*1森)		QUICK RELEASE HANDLE(M8*40L)	1



名稱：前車架組合

圖號：S340M101

核准：

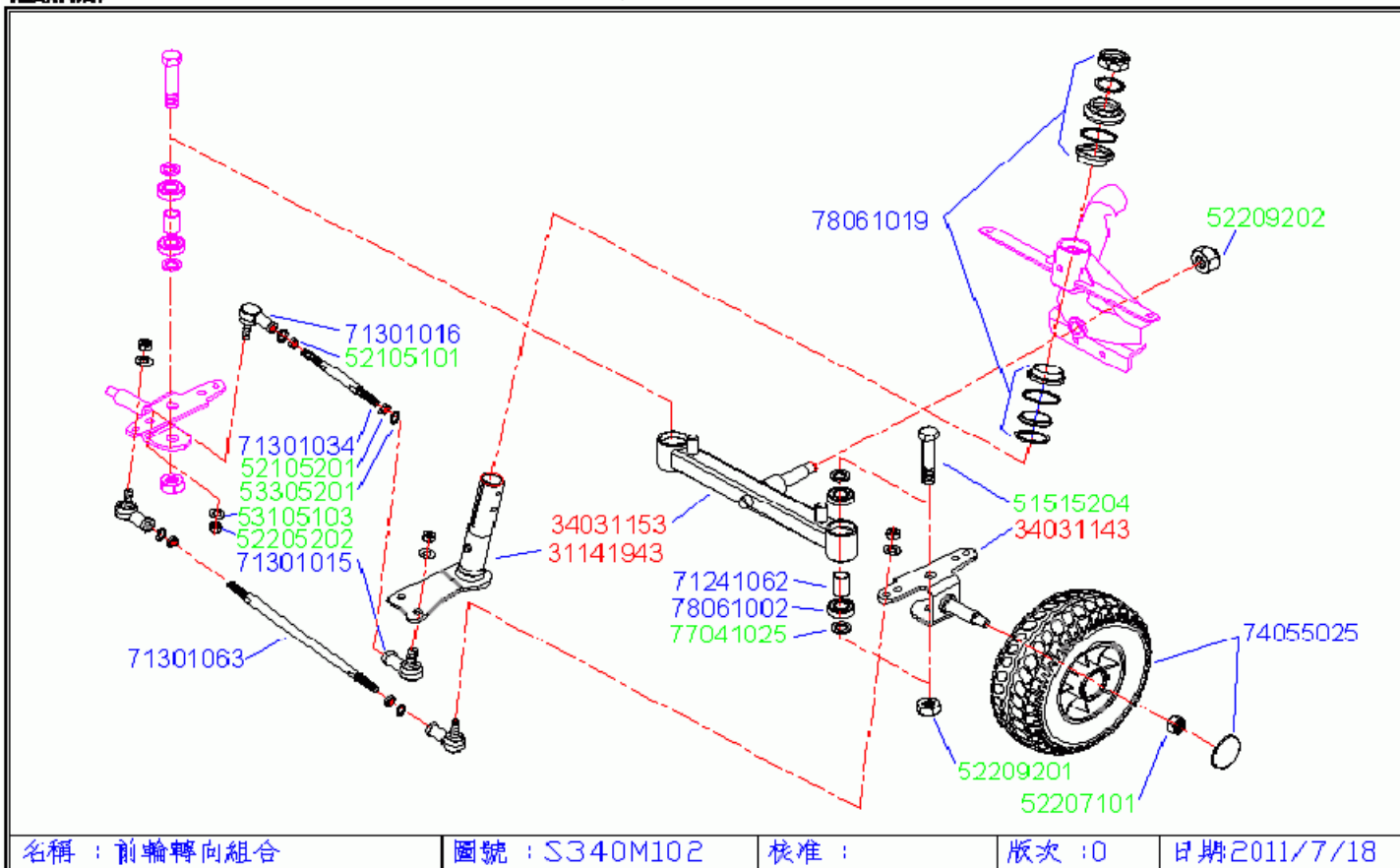
版次：0

日期2011/01/24

母件品號: S34		S340M101: 1 of 2		currency:USD	print by: 2011/10/3
料號 - 圖號 - 品名	規格	- 英文品名及規格		-- 數量	-
Part NoDrawing NoDescription	Specification	- Description		-- Qty/Chair	
S340M101	車架組合	S34	S340M101		
31152053	S340A101	前車架焊接總成	電著 S34	-	1
31152063	S340A106	保險桿轉接座	電著 S34	-	1
51011207	PT700155	螺絲	避震橡膠螺絲 絲M8*P1.25*45L(PTF7S12.34M8*P1.25*45L*2)(吋)	SHOCKPROOF RUBBER SCREW	2
51011208	-	螺絲	避震橡膠螺絲裁短4mm M8*20L(HP7.P3D.P3DXS34*2)	-	2
51411203	SFM8*20C	螺絲	套筒M8*20L鍍鋅(S12*30忠)	INNER HEXAGON SCREW M8*20L	2
51707114	SLM5*45D	螺絲	半圓內六M5*45L黑半牙	INNER HEXAGON BOLT(M8*45L)	1
51709102	SLM6*15D	螺絲	半圓內六M6*15L黑全牙(PF7*4.S12*6忠)	INNER HEXAGON BOLT M6*15L BLACK	4
51805209	SPM4*08C	螺絲	P頭十字M4*8L鍍鋅	PHILIP SCREW M4*8L	4
51807103	SPM5*15D	螺絲	P頭十字M5*15L黑	PHILIP SCREW BLACK	2
51807201	SPM5*06C	螺絲	P頭十字M5*6L鍍鋅	PHILIP SELF TAPPING SCREW M5*6L	4
51808101	STM5*15D	螺絲	P頭十字自攻φ5*15L黑(S12*68)	PHILIP SELF TAPPING SCREW Φ5*15L	2
52105202	NTWU*08C	平螺帽	M8鍍鋅(S12*4)	FLAT NUT M8	2
52203201	NNM5*PCC	尼龍螺帽	M5(40M)	NYLON NUT M5	1
52205202	NNM8*PDC	尼龍螺帽	M8鋅(8M)	NYLON NUT M8*P1.25	2
53103101	WE05102D	平華司	φ5*φ10*1t黑	FLAT WASHER Φ5*Φ10*1T	3
53104101	WE06134D	平華司	φ6.5*φ13*1t黑	FLAT WASHER Φ6.5*Φ13*1T	4

母件品號: <b>S34</b>		S340M101: 2 of 2		currency: USD	print by: 2011/10/3	
項目 Item.	料號 Part No.	圖號 Drawing No.	品名 Description	規格 Specification	- 英文品名及規格 - Description	-- 數量 -- Qty/Chair
S340M101		車架組合		S34	S340M101	

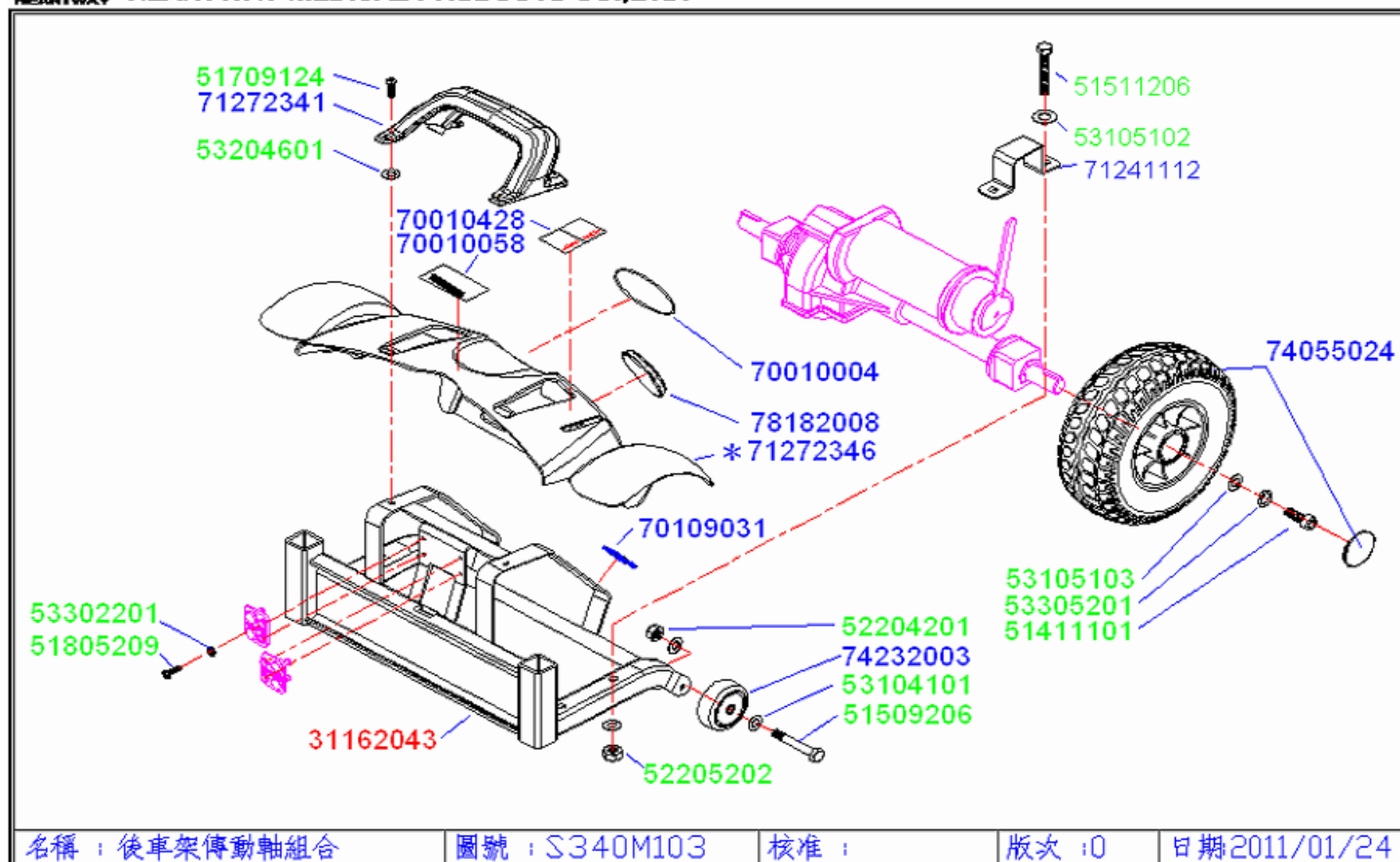
70010004	PF40935H	橢圓波麗標貼紙	HEARTWAY	HEARTWAY	OVAL SHAPE PLOY-STICKER HEARTWAY	1
71241157	R3300130	拉柄組	(R33.S34*1仲)	-	-	1
71272343	S3400130	上蓋	代步藍.銀藍雙色遮 噴(S34*1)	-	-	1
71272344	S3400131	前蓋	PP 黑(S34*1尙)	-	-	1
71272347	S3400116	防塵蓋	150*130*2.3t ABS黑色光 面(S34*1興)	-	-	1
71284022	S3400138	腳踏墊	(S34專用*1)	-	-	1
77176012	S3300136	電池盒定位夾	黑 (S33.S34*1宏)	BATTERY BOX BRACKET	-	1



名稱：前輪轉向組合      圖號：S340M102      核准：      版次：0      日期：2011/7/18

母件品號: S34		S340M102: 1 of 2		currency:USD	print by: 2011/10/3
料號 - 圖號 - 品名	規格	- 英文品名及規格		-- 數量	-
Part NoDrawing NoDescription	Specification	- Description		-- Qty/Chair	
S340M102	前輪轉向組合	S34	S340M102		
31141943	S340A104 轉向立軸焊接	電著 S34	-		1
34031143	S340A102 前輪心軸焊接	電著 S34	-		2
34031153	S340A103 前輪橫桿焊接	電著 S34	-		1
51515204	PF10125C 螺絲	六角頭M12*65L鍍鋅半牙(PF25*2)(忠)	HEXAGON BOLT M12*65L		2
52105101	NTWU*08D 平螺帽	M8黑(忠)	FLAT NYLON NUT M8		2
52105201	NTMJ*P8C 平螺帽	M8*P1.25左牙(PF2.S12*2忠)	FLAT NUT M8*P1.25 (LH THREAD)		2
52205202	NNM8*PDC 尼龍螺帽	M8鋅(8M)	NYLON NUT M8*P1.25		4
52207101	NNM10P1D 尼龍螺帽	M10*P1.5黑(鑫)	NYLON NUT M10*P1.5		2
52209201	NNM12PEC 尼龍螺帽	M12*P1.75 鍍鋅(@2500)	NYLON NUT M12 BLACK		2
52209202	NNMK*PEC 尼龍螺帽	M12*P1.5厚12mm (P11.P11R*4)	NYLON NUT FOR CASTOR FORK		1
53105204	WE08182C 平華司	φ 8*φ 18*1.8t鍍鋅	FLAT WASHER Φ8*Φ18*1.8T		4
53305201	WS08095D 彈簧華司	M8鍍鋅	SPRING WASHER(M6)		4
71241062	PF301360 轉向軸墊套環	φ 16*1.4t*20mm鍍鋅(PF156S34*2兵)	SPACER Φ 16*1.4T*20L		2
71301015	PF10241Z 萬向接頭	長左 牙RBL8(PF12356S12S34P26*2宏)	TURNING COUPLING,LH		2
71301016	PF10242Z 萬向接頭	短右(PF12356S12P26*2宏)	TURNING COUPLING,RH		2
71301034	PF200144 轉向推桿連接螺絲	M8*95L鍍鋅(PF2S.S9.S34*1)(貞)	COUPLING BOLT M8X95L		1

母件品號: S34		S340M102: 2 of 2		currency: USD	print by: 2011/10/3	
項目 Item.	料號 Part No.	圖號 Drawing No.	品名 Description	規格 Specification	- 英文品名及規格 - Description	-- 數量 -- Qty/Chair
S340M102		前輪轉向組合		S34	S340M102	
71301063	S3400136	轉向推桿連接螺絲	M8*210L鍍鋅(S34*1貞)	-		1
74055025	S3400611	PU萬向輪	全PU含輪圈蓋.輪轂200*70 黑(S34小*2鈺)	-		2
77041025	KT010105	平華司	φ 12.3(1/2)* φ 23.8*2.5t鍍 鋅(KT1)	SPRING WASHER (Φ25*Φ12.5*2.5t)		4
78061002	BR6001SZ	軸承	6001鐵蓋 (H9N3HP5.H12*4) (法)	BEARING (Φ12*28*8B) 6001		4
78061019	H0HD5070	八件式軸承組	TH-1150W輪椅用(業務下單 用94018001)	STEERING STEM BEARING TH-1150W BLACK		1



名稱：後車架傳動軸組合

圖號：S340M103

核准：

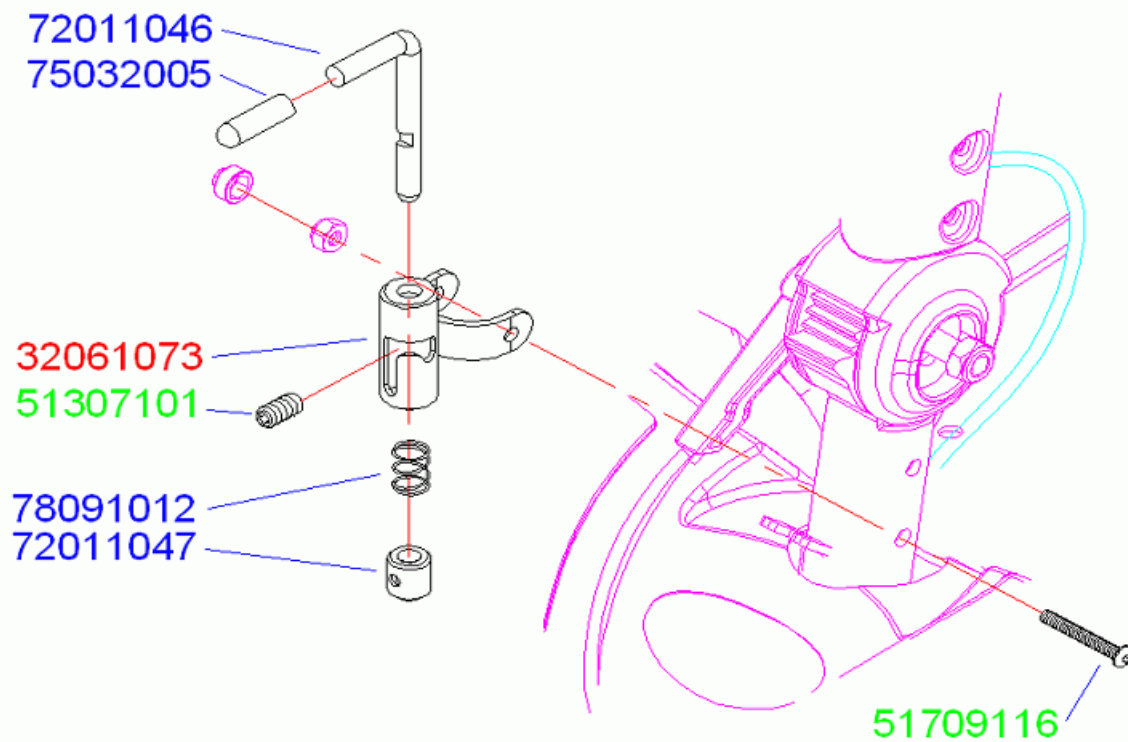
版次：0

日期2011/01/24

母件品號: <b>S34</b>	S340M103: 1 of 2	currency:USD	print by: 2011/10/3
料號 - 圖號 - 品名 Part NoDrawing NoDescription	規格 Specification	- 英文品名及規格 - Description	-- 數量 - -- Qty/Chair
S340M103	後車架傳動軸組合	S34	S340M103

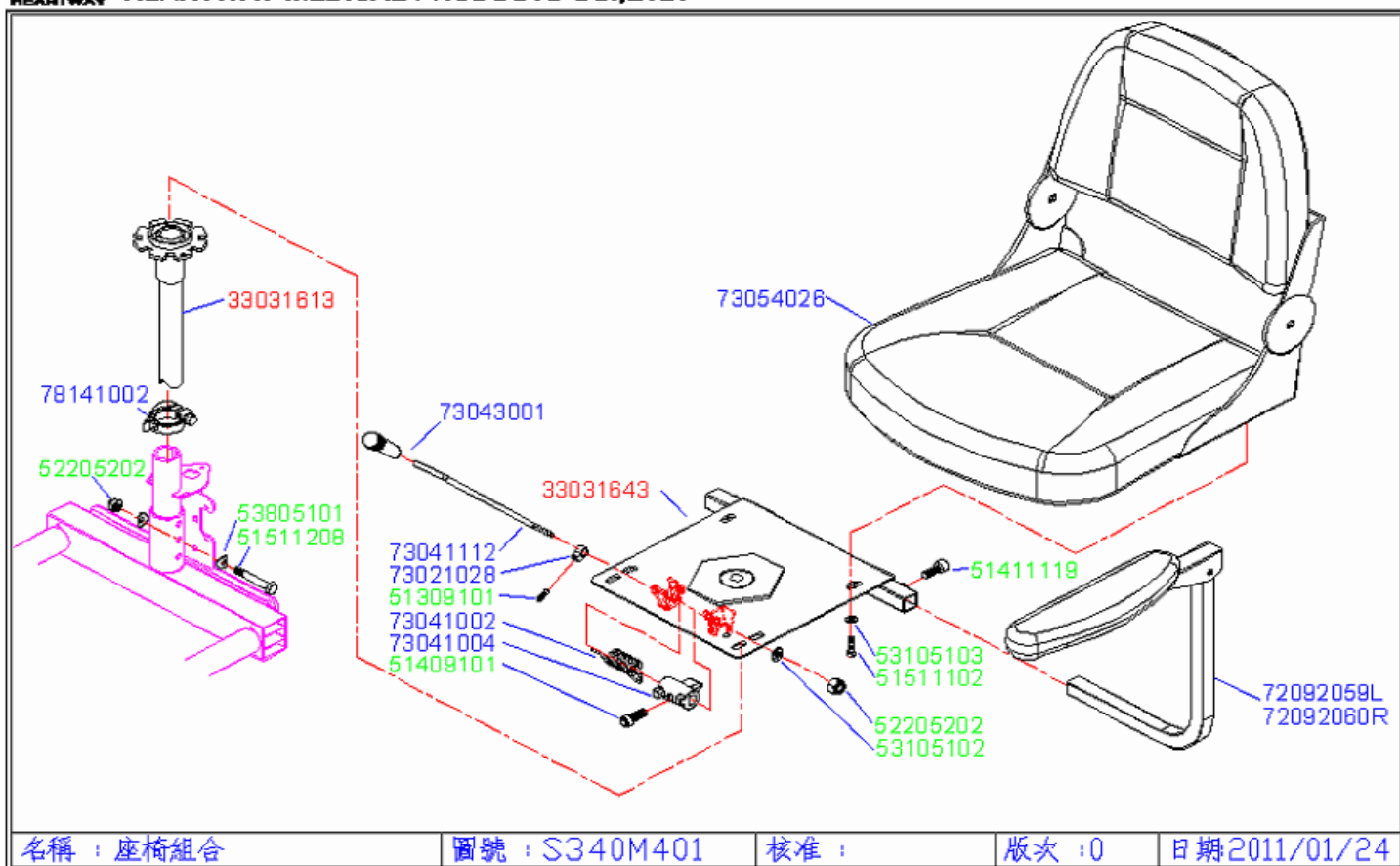
31162043	S340A105	後車架焊接總成	電著 S34	-	1
51411101	SFM8*15S	螺絲	套 筒M8*15L黑(HP346*1.S12T*BLACK 5貫)	INNER HEXAGON SCREW M8*15L	2
51509206	SHM6*40D	螺絲	六角頭M6*40L半牙	HEXAGON BOLT M6*40L	2
51511206	SHM8*40C	螺絲	六角頭M8*40L鍍鋅全牙	HEXAGON BOLT M8*40L	4
51709124	SLM6*12D	螺絲	半圓內 六M6*12L黑(HW1*16)	-	4
51805209	SPM4*08C	螺絲	P頭十字M4*8L鍍鋅	PHILIP SCREW M4*8L	4
52204201	NNM6*P1C	尼龍螺帽	M6*P1.0(20M)	NYLON NUT M6	2
52205202	NNM8*PDC	尼龍螺帽	M8鋅(8M)	NYLON NUT M8*P1.25	4
53104101	WE06134D	平華司	φ 6.5* φ 13*1t黑	FLAT WASHER Φ6.5*Φ13*1T	4
53105102	WE08164D	平華司	φ 8* φ 16*1t黑	FLAT WASHER Φ8*Φ16*1T BLACK	8
53105103	WE08232C	平華司	φ 8.2* φ 23*1.8t	FLAT WASHER Φ8.2*Φ23*1.8T	2
53204601	WN061352	尼龍華司	φ 6*1.6t 白	NYLON WASHER Φ6*1.6T	2
53302201	WS04095C	彈簧華司	M4鍍鋅	SPRING WASHER M4	8
53305201	WS08095D	彈簧華司	M8鍍鋅	SPRING WASHER(M6)	2
70010004	PF40935H	橢圓波麗標貼紙	HEARTWAY	OVAL SHAPE PLOY-STICKER HEARTWAY	1
70010058	P5308030	車蓋貼紙	WARNING長方(馬達釋放)	MOTOR RELEASE WARNING STICKER	1

母件品號: S34		S340M103: 2 of 2		currency: USD	print by: 2011/10/3	
項目 Item.	料號 Part No.	圖號 Drawing No.	品名 Description	規格 Specification	- 英文品名及規格 - Description	-- 數量 -- Qty/Chair
S340M103		後車架傳動軸組合		S34	S340M103	
70010428	S1200986	釋放指示貼紙	橢圓銀底 直式25mm*60mm S12	RELEASE LABEL		1
71241112	P3303050	傳動軸夾板	U型電著黑(新恆單馬 達S34.S11*2)	CLAMP FOR P53/P33/S33 TRANSAXLE		2
71272341	S1100959	提把	PP黑(NHC S11*2.S34*1元)	-		1
71272346	S3400134	後蓋	代步藍(S34*1)	-		1
74055024	S3400610	PU驅動輪	全PU含輪圈蓋.輪轂200*70 黑(S34小*2鈺)	-		2
74232003	H900903S	防傾輪	(H9.MR23.P12.P21.H8H.S11* 4良)	ANTI-TIPPING WHEEL		2
78182008	P530909A	反光片	#325 φ 40mm紅 背膠黑色底 座(S33.S34.P15*2)	REFLRCTOR (RED)		2



名稱：轉向定位組合      圖號：S340M202      核准：      版次：0      日期2010/03/08

母件品號: S34		S340M202: 1 of 1		currency:USD	print by: 2011/10/3
料號 - 圖號 - 品名	規格	- 英文品名及規格		-- 數量	-
Part NoDrawing NoDescription	Specification	- Description		-- Qty/Chair	
S340M202	轉向定位組合	S34	S340M202		
32061073	S340A201 轉向定位座焊接總成	S340A201 電著 S34	-		1
51307101	SFM5*08S 螺絲	止付M5*8L黑	SET SCREW M5X8L BLACK		1
51709116	SLM6*45D 螺絲	半圓內六M6*45L黑全牙	INNER HEXAGON BOLT M6*45L BLACK		1
72011046	S3400203 拉桿	φ 8 L型 S30C(S34*1仲)	-		1
72011047	S3400204 滑塊	電著 φ 14.5*15L S30C(S34*1億)	-		1
75032005	H300817S 釋放柄套	黑 H3	RELEASE LEVER TIP		1
78091012	H000104Z 彈簧	φ 0.9*10D*6N*30L(S11*5.S3 SPRING (Φ0.9*10D*6N*25L) 4*6.P25*2)			1



名稱：座椅組合

圖號：S340M401

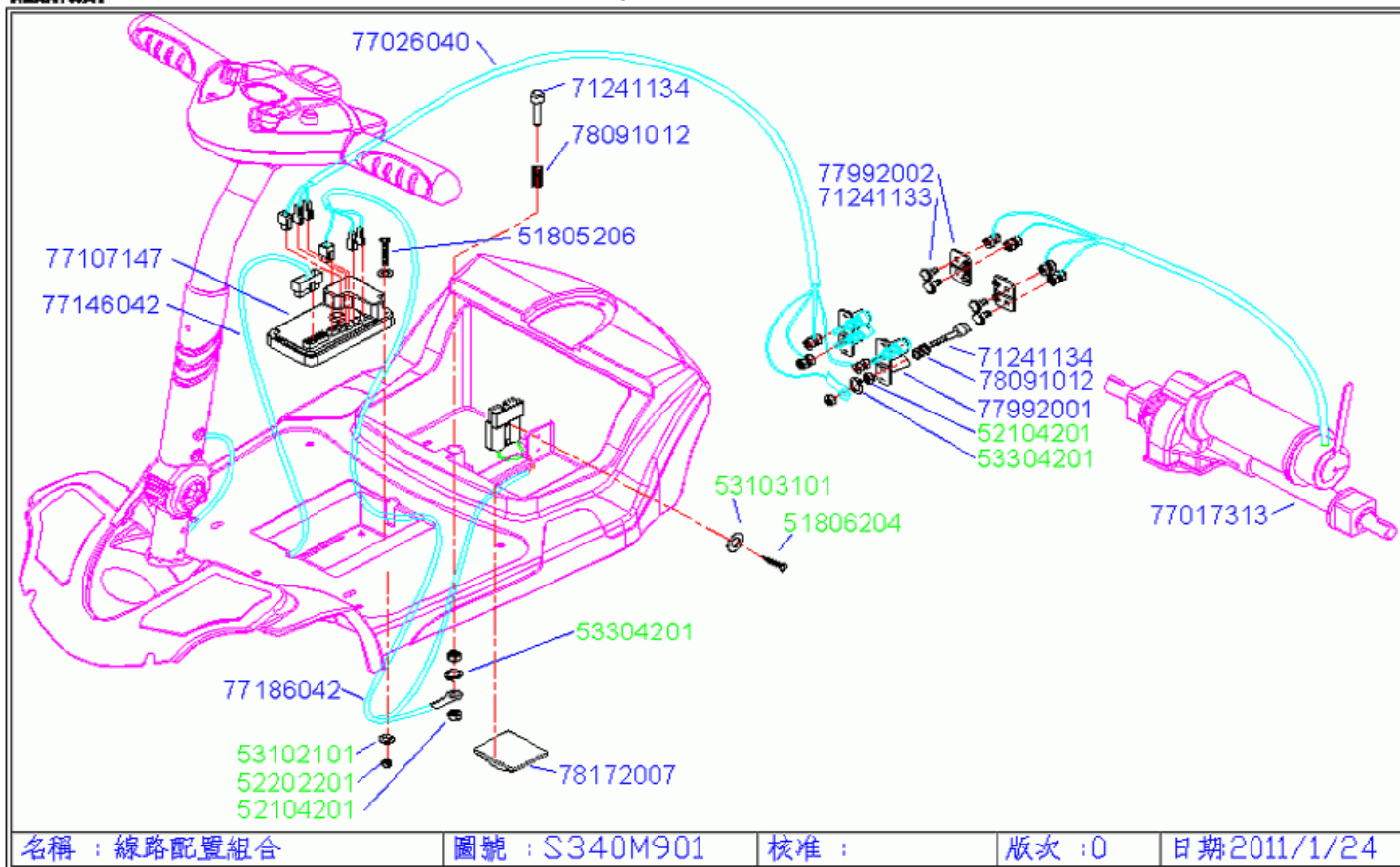
核准：

版次：0

日期2011/01/24

母件品號: S34		S340M401: 1 of 2		currency:USD	print by: 2011/10/3
料號 - 圖號 - 品名	規格	- 英文品名及規格	- 數量		
Part NoDrawing NoDescription	Specification	- Description	- Qty/Chair		
S340M401	座椅組合	S34	S340M401		
33031613	S340A401	座椅立管焊接組合 電著 S34	-	1	
33031643	S340A402	座椅基板焊接 電著 S34	-	1	
51309101	SFM6*08C	螺絲 止付M6*8L尖尾 黑(OT 14"輪.S12*1貫)	SET SCREW M6X8L	1	
51409101	SFM6*12D	螺絲 套筒M6*12L黑(PF2.S12*1PTF7 BLACK *2忠)	INNER HEXAGON SCREW M6*12L	1	
51411119	SFM8*15S	螺絲 套筒M8*12L黑全牙	-	2	
51511102	SHM8*20D	螺絲 六角頭M8*20L黑(HP3*6.S11*4鑫)	HEXAGON BOLT M8*20L BLACK	4	
51511208	SHM8*50C	螺絲 六角頭M8*50L鍍鋅半牙	HEXAGON BOLT M8*50L	1	
52205202	NNM8*PDC	尼龍螺帽 M8鋅(8M)	NYLON NUT M8*P1.25	5	
53105102	WE08164D	平華司 $\phi 8 * \phi 16 * 1t$ 黑	FLAT WASHER $\Phi 8 * \Phi 16 * 1T$ BLACK	4	
53105103	WE08232C	平華司 $\phi 8.2 * \phi 23 * 1.8t$	FLAT WASHER $\Phi 8.2 * \Phi 23 * 1.8T$	4	
53805101	WU08197D	盤形華司 M8鍍黑	CURVE WASHER M8	2	
72092059	-	左扶手組 含PU面.管件 (S11.S34.PTF3*1(美)	-	1	
72092060	-	右扶手組 含PU面.管件 (S11.S34.PTF3*1(美)	-	1	
73021028	HP400435	固定桿鎖塊 電著 #P4583 裁8mmT6(HP4*1伸)	-	1	
73041002	HP404010	座椅彈簧 HP4 鍍鋅	RELEASE LEVER SPRING	1	

母件品號: S34		S340M401: 2 of 2		currency: USD	print by: 2011/10/3	
項目	料號	圖號	- 品名	規格	- 英文品名及規格	-- 數量
Item.	Part No.	Drawing No.	Description	Specification	- Description	-- Qty/Chair
S340M401		座椅組合		S34	S340M401	
73041004	HP404030		座椅定位塊	HP34 PF12(鉗孔電著完成)	SWIVEL SEAT LOCKING BLOCK	1
73041112	S3400413		迴轉固定桿	255mm(S34.S11*1伸)	-	1
73043001	PF10420S		座椅迴桿手握 黑	110mm(HP34 PF1.TC1S11S34)	GRIP FOR RELEASE LEVER	1
73054026	-		座椅(S11.34)	SB941 無頭枕無後傾 MC7/MC22車黑壓線底部加 滾邊(S11.34鑫*1)	-	1
78141002	W130932Z		活動束	105*31.8 陽 極(P33S33TC1S34*1富)	FRONT CHASSIS ROUND SEAT FIXING	1



母件品號: S34		S340M901: 1 of 2		currency:USD	print by: 2011/10/3
料號 - 圖號 - 品名	規格	- 英文品名及規格		-- 數量	-
Part NoDrawing NoDescription	Specification	- Description		-- Qty/Chair	
S340M901	線路配置組合	S34	S340M901		
51805206	SPM4*30C 螺絲	P頭十字M4*30L鍍鋅	PHILIP SCREW M4*30L	2	
51806204	SPM4*16C 螺絲	P頭十字自攻φ4*16L鍍鋅	PHILIP SELF TAPPING SCREW M4*16L	2	
52104201	NTWU*06C 平螺帽	M6鍍鋅	FLAT NUT M6	18	
52202201	NNM4*P1C 尼龍螺帽	M4	NYLON NUT M4	2	
53102101	WE04080D 平華司	φ4*φ8*t黑	FLAT WASHER Φ4*Φ8*1T BLACK	4	
53103101	WE05102D 平華司	φ5*φ10*t黑	FLAT WASHER Φ5*Φ10*1T	2	
53304201	WS00095D 彈簧華司	M6鍍鋅	SPRING WASHER M6	9	
71241133	S330E101 銅接頭(固定)	§ 15*18mm(S33*1.S34.S11*5 CONTACT(FIXING)億)		4	
71241134	S330E102 銅接頭(活動)	§ 14*52mm(S33*1.S34.S11*5 CONTACT(ACTIVITY)億)		5	
77017313	SSMA9EEC 傳動軸組合馬達	21:1 4700RPM 270W R型端子(S34*1碩)	-	1	
77026040	- 馬達接線組	S34 (S-DRIVE東*1)	-	1	
77107147	- 控制器(D50745)	S-Drive 45A(S34用PG)	-	1	
77146042	- *停用*主控線+把手代步藍 S34 焊接+下蓋+護套組立	-	-	1	
77186042	- 電池接線組(一)控	(S33.S34*1採)	BATTERY WIRE	1	
77992001	S3400911 電氣前基座	20*60*30 咬花 尼龍黑(S34.S11*2尙)	-	2	

母件品號: <b>S34</b>		S340M901: 2 of 2		currency: USD	print by: 2011/10/3
項目 Item. - Part No.	料號 Drawing No.	圖號 Description	品名 Specification	規格 - 英文品名及規格 - Description	數量 -- Qty/Chair
S340M901		線路配置組合		S34	S340M901

77992002	S3400910	電氣後基座	40*30*11 咬花 尼龍 黑(S34.S11*2向)	-	2
78091012	H000104Z	彈簧	φ 0.9*10D*6N*30L(S11*5.S3 SPRING (Φ0.9*10D*6N*25L) 4*6.P25*2)		5
78172007	-	配線固定座	HC-102BK黑 (HW1*4.S11.S34*2)	SADDLE SHAPE WIRE CLIP	2