

名稱: 菜籃組合

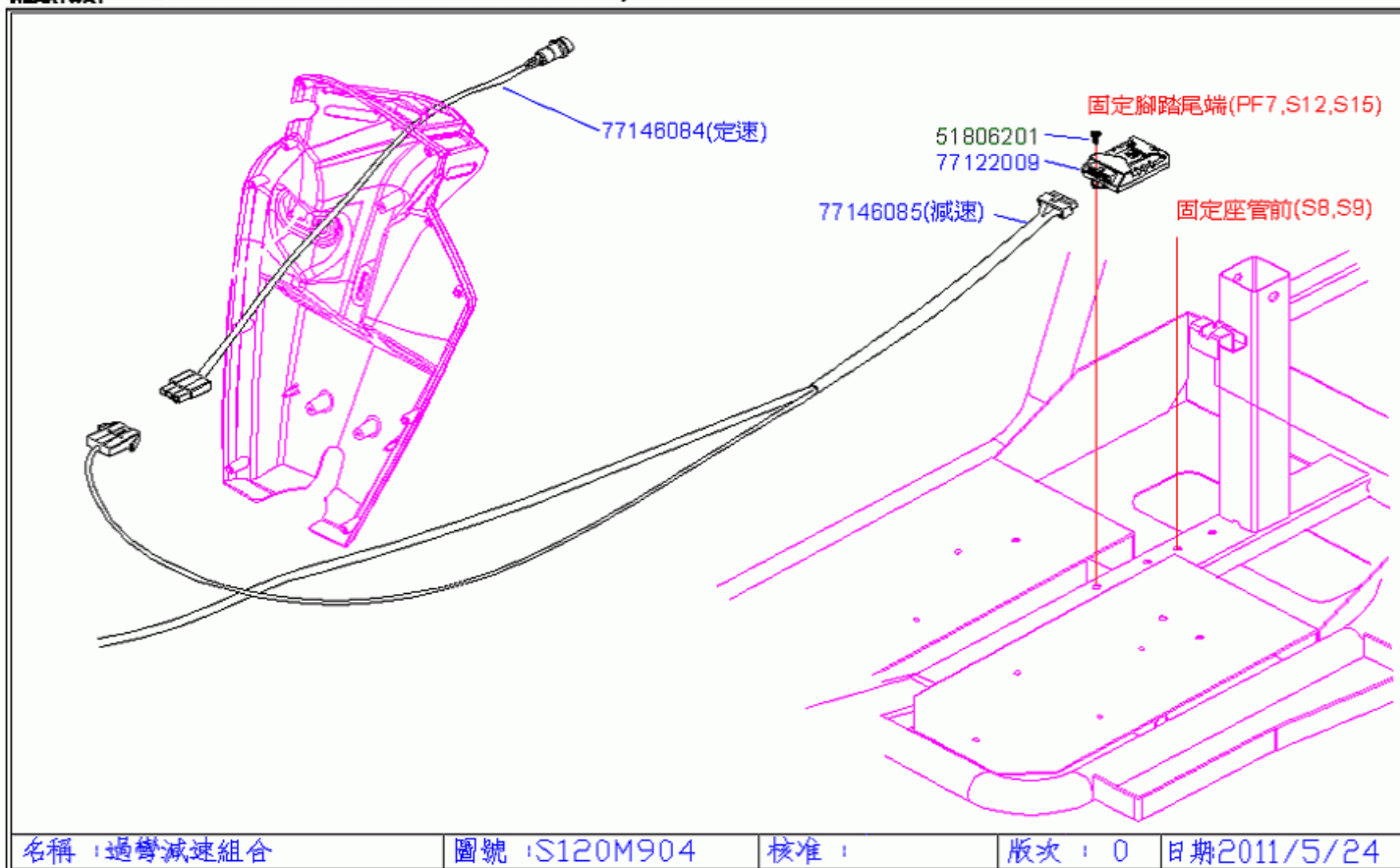
圖號: PF6EM301

核准:

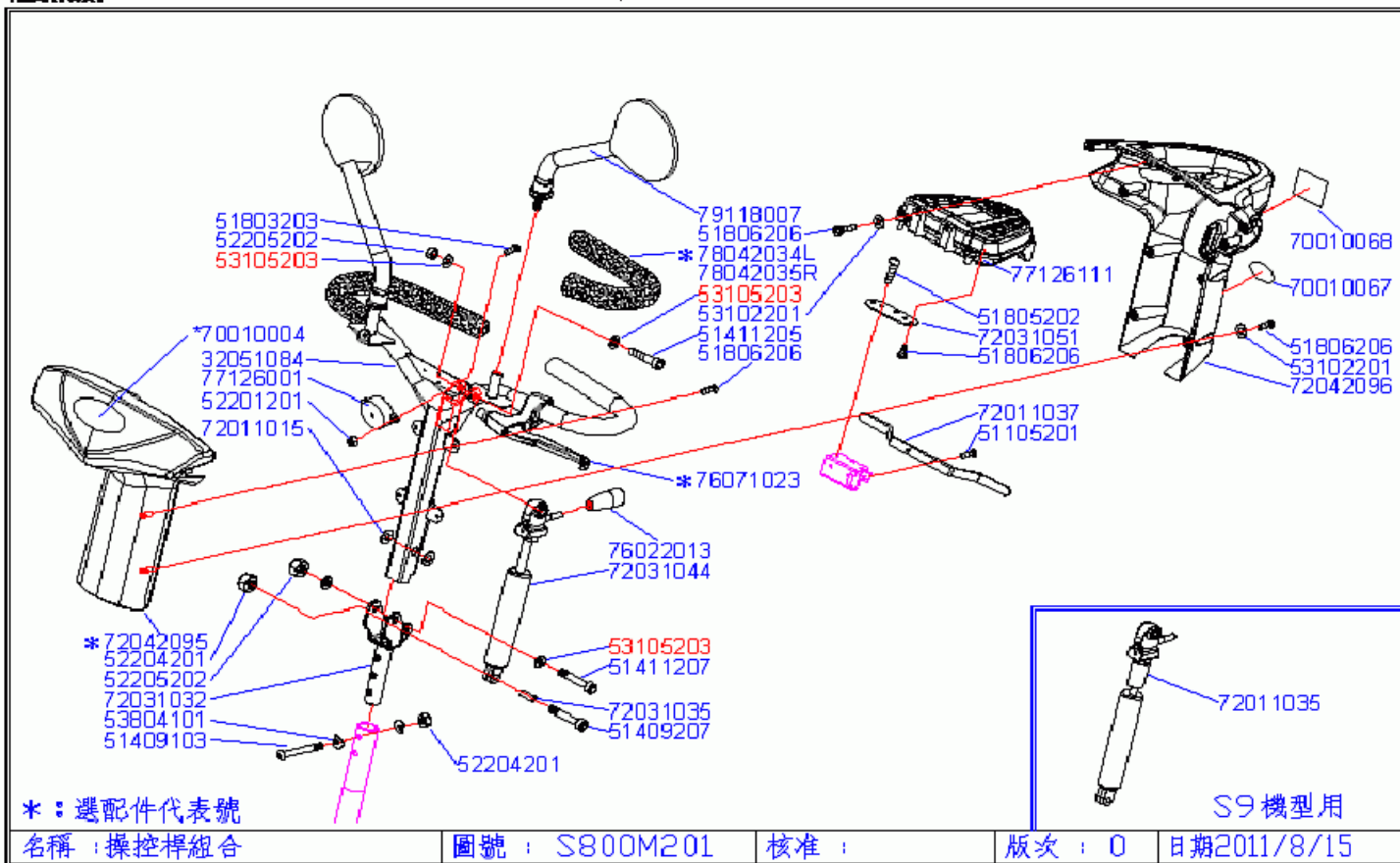
版次: 0

日期: 2008/2/27

母件品號: S9		PF6EM301: 1 of 1		currency:USD	print by: 2011/10/3
料號 - 圖號 - 品名	規格	- 英文品名及規格		-- 數量	-
Part NoDrawing NoDescription	Specification	- Description		-- Qty/Chair	
PF6EM301	塑膠籃組合	SW-915 PF6E	PF6\PF6EM301		
51407101	SFM5*10D 螺絲	套筒M5*10L黑(HP346S12*2忠)	INNER HEXAGON SCREW M5*10L BLACK	2	
51707119	- 螺絲	半圓內六M5*12L黑全牙	INNER HEXAGON BOLT M5*12L BLACK	6	
72051003	PF600233 塑膠籃夾板	扁鐵 電著3t(PF6E.S8.S9*3)	SPLINT	3	
72051005	PF60A222 塑膠籃固定板焊接總成	電著3t(PF6E.S8.S9*1)	WELDING" L SHAPE" FRONT BRACKET	1	
79091015	- 塑膠籃	黑,(SW-915)(91510)(PF6E.S8.9.12*1)	BASKET	1	

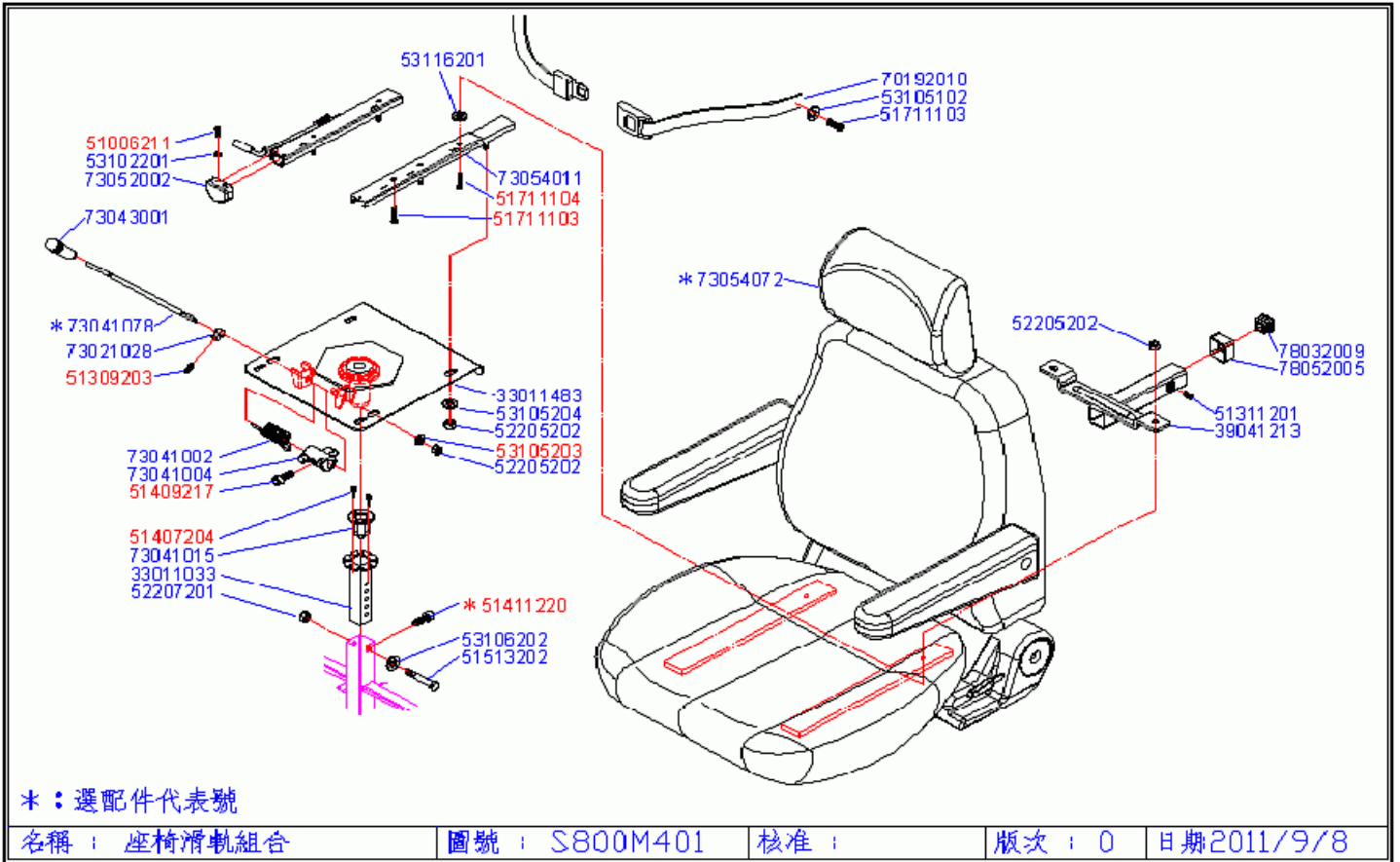


母件品號: S9	S120M904: 1 of 1	currency:USD	print by: 2011/10/3
料號 - 圖號 - 品名 Part NoDrawing NoDescription	規格 Specification	- 英文品名及規格 - Description	-- 數量 - -- Qty/Chair
S120M904	過彎減速組合	S12	S120M904
51806201	SPM4*10C 螺絲	P頭十字自攻 $\phi 4*10L$ 鍍鋅	PHILIP SELF TAPPING SCREW $\Phi 4*10L$ 2
77122009	- 轉彎減速成&定速 能控制盒總成	PT7.PF7.S8.9.12	- 1
77146085	- 轉彎減速&定速功 能線組	PTF7.S8.9.12(東採)	- 1



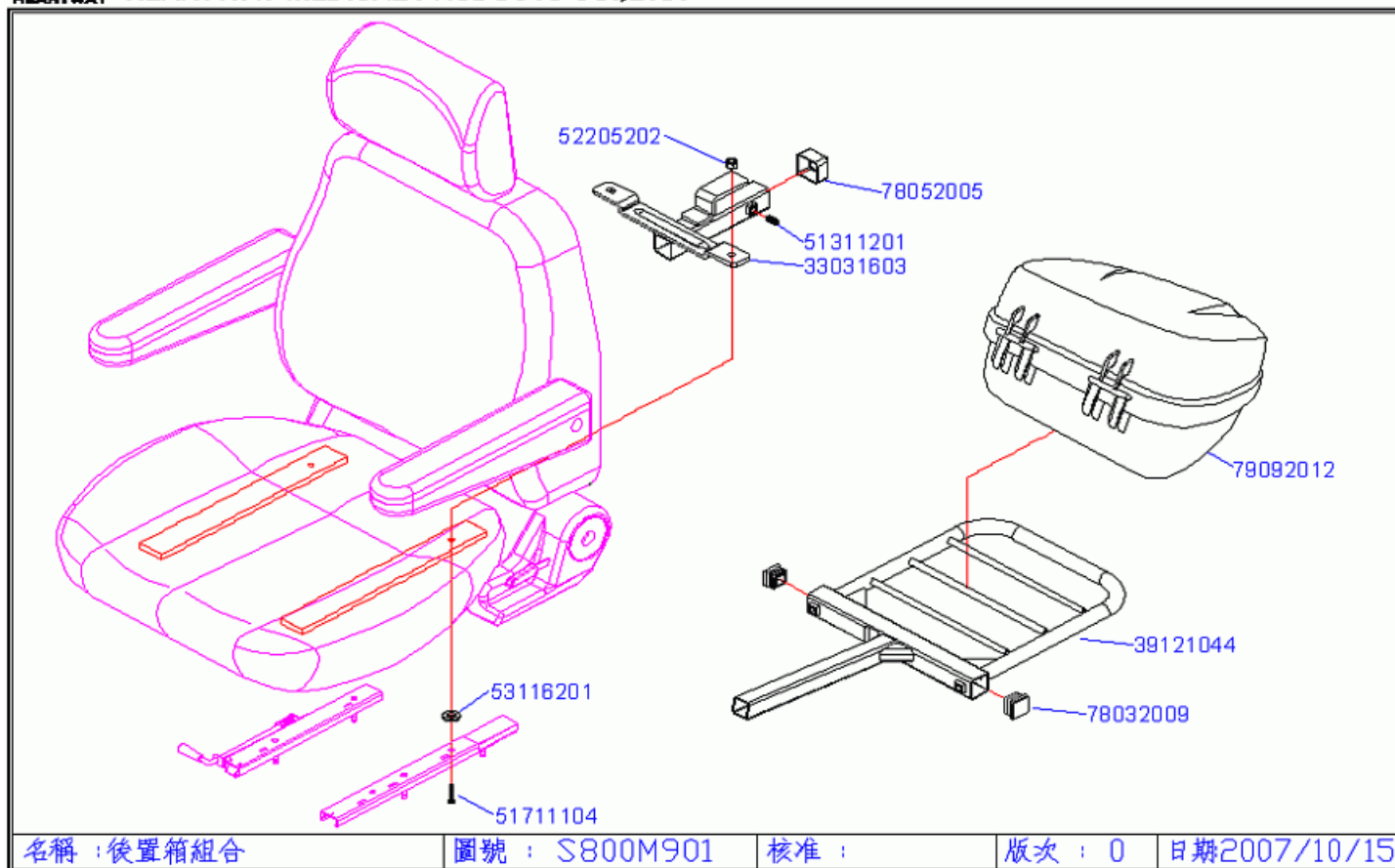
母件品號: S9		S800M201: 1 of 2		currency:USD	print by: 2011/10/3
料號 - 圖號 - 品名	規格	- 英文品名及規格	- 數量 -		
Part NoDrawing NoDescription	Specification	- Description	- Qty/Chair		
S800M201	操控桿組合	S8.S9	S800M201		
32051084	S900A201 把手焊接總成	電著+黑砂紋(S8.S9)	-		1
51105201	SDM4*10D 螺絲	皿頭十字M4*10L P0.7鍍 鋅(PTF7.S12*2)	PHILIP SCREW M4*10L		2
51409103	SFM6*35S 螺絲	套筒M6*35L全牙合金鋼 黑(PF2.S12*2忠)	INNER HEXAGON SCREW M6*35L BLACK		2
51409207	SFM6*30C 螺絲	套筒M6*30L鍍鋅(S12*1忠)	INNER HEXAGON SCREW M6*30L		1
51411205	SFM8*40C 螺絲	套筒M8*40L鍍鋅全 牙(S12*1忠)	INNER HEXAGON SCREW M8*40L		1
51411207	SFM8*50S 螺絲	套筒M8*50L鍍鋅半 牙(S12*7.S8.S9*5忠)	INNER HEXAGON SCREW M8*50L		1
51803203	SPM3*15C 螺絲	P頭十字M3*15L鍍鋅(S12*2)	PHILIP SCREW M3*15L		2
51805202	SPM4*10Z 螺絲	P頭十字M4*10L鍍鋅	PHILIP SCREW M4*10L		2
51806206	- 螺絲	P頭十字自攻去尾φ4*10L鍍 鋅	PHILIP SELF TAPPING SCREW(Φ4*10L)		20
52201201	NNM3*PAZ 尼龍螺帽	M3	NYLON NUT M3		2
52204201	NNM6*P1C 尼龍螺帽	M6*P1.0(20M)	NYLON NUT M6		3
52205202	NNM8*PDC 尼龍螺帽	M8鋅(8M)	NYLON NUT M8*P1.25		2
53102201	WE04081C 平華司	φ4.2*φ8*1t鍍鋅	FLAT WASHER Φ4.2*Φ8*1T		12
53105203	WE08175C 平華司	φ8*φ16*1t鍍鋅	FLAT WASHER Φ8*Φ16*1T		4
53804101	WU06197D 盤形華司	M6黑	CURVE WASHER M6 (BLACK)		4
70010004	PF40935H 橢圓波麗標貼紙	HEARTWAY	OVAL SHAPE PLOY-STICKER HEARTWAY		1

母件品號: S9		S800M201: 2 of 2		currency: USD	print by: 2011/10/3	
項目 Item - Part No.	料號 Drawing No.	圖號 Drawing No.	品名 Description	規格 Specification	- 英文品名及規格 - Description	-- 數量 -- Qty/Chair
S800M201		操控桿組合		S8.S9	S800M201	
70010067	P5308010		貼紙	WARNING橢圓橘底 P53	STICKER (WARNING)	1
70010068	P5308020		貼紙	WARNING正方Make sure P53	STICKER (WARNING)	1
72011015	PF502110		液壓把手迴轉墊片	外φ16*內φ8.2*1.5t(PF1256 S12*2)	BUSHING,TILLER	2
72011037	S9000901		速控撥板	259.6 二端PVC包覆 T4(S8.S9*1仲)	-	1
72031032	PF500220		收折座	SCM-415需銼牙鍍 鋅(PF1256PTF7S12*1)	FOLD BRACKET WELDED SET	1
72031035	PF500214		液壓棒襯套	φ8*φ5.9*19.8鍍 鋅(PF.S8.9.12*1)(億)	BUSHING,SNAP	1
72031044	PT70A202		折合液壓棒總成	(PTF7S8*1)(呷供接頭)	TILLER RAM	1
72031051	S9000157		電位計連板	電著 SPCC 78*30*1.5t(S8.9.12.12T*1金)	POTENTIOMETER LINK	1
72042095	S9000976		把手前蓋	黑色 (S8.9共用)	FRONT STEERING SHROUD,BLACK	1
72042096	S9000977		把手後蓋	PP鐵灰(S8.S9*1元)	REAR STEERING SHROUD	1
76022013	HN1A7080		剎車搖臂握柄組	含金屬飾 蓋(HP7.P13*2.S8.S9*1)(富)	HANDLE CAP	1
76071023	-		調節握把	HC-304AN無LOCK型短 柄(PTF7.PF25.有 剎S8912剎*1弘)	HAND BRAKE LEVER	1
77126001	PF2A902S		蜂鳴器(啓)	35C1(3.96 Housing白(PF126PTF7S8912* 1)	BUZZER	1
77126111	-		LCD上控模組	CK84408000(S8.S9端*1)	-	1
78042032	PF500144		手握	φ22*300L黑單 孔(PF125612*2)倫	HANDLE GRIP	1
78042034	PF600234		手握(無剎車)	φ22*325L黑單 孔(PF6E.S8912*2)倫	HANDLE GRIP	1
79118004	-		後視鏡bicycle clip	#FH117-5牙加長 15mm黑(大)(PF1256S89*2)	REAR-VIEW MIRROR	2



母件品號: S9		S800M401: 1 of 2		currency:USD	print by: 2011/10/3
料號 - 圖號 - 品名	規格	- 英文品名及規格	- 數量		
Part No Drawing No Description	Specification	- Description	- Qty/Chair		
S800M401	座椅滑軌組合	S8.S12	S800M401		
33011033	HP4A402S 座椅內調整管焊接	電著 HP4 SEAT SLIDING POST	1		
33011483	PF10A412 座椅基板焊接	電著 PF1 扶手座椅一體式 SEAT BASE FOR PF1/PF2	1		
39041213	S800A401 頂棚固定橫管	電著 S8 CEILING FIXED TUBE WEDLING	1		
51309203	SFM6*08C 螺絲	止付M6*8L尖尾 鍍鋅(S12*1貫)	-	1	
51311201	SFM8*10C 螺絲	止付M8*10L鍍鋅(忠)	SET SCREW M8*10L	1	
51407204	SFM5*10D 螺絲	套筒M5*10L鍍鋅(HP346S12*2忠)	-	2	
51409217	SFM6*12D 螺絲	套筒M6*12L鍍鋅(PF2.S12*1PTF7*2忠)	-	1	
51411220	SFM8*15S 螺絲	套筒M8*15L鍍鋅(HP346*1.S12T*5貫)	-	1	
51513202	SHM1055C 螺絲	六角頭M10*55L鍍鋅半牙(PF2.HP3*2.PF5*3.S12*1忠THREAD)	HEXAGON SCREW M10*55L HALF	1	
51711103	SLM8*25D 螺絲	半圓內六M8*25L黑(全牙)(A2安全帶.S12*4)	INNER HEXAGON BOLT M8*25L, BLACK	4	
51711104	SLM8*35D 螺絲	半圓內六M8*35L黑全牙(S12*2)	HEXAGON SCREW M8*35 FULL THREAD, BLACK	2	
51806211	SPM4*08S 螺絲	P頭十字自攻 φ4*8L鍍鋅	-	4	
52205202	NNM8*PDC 尼龍螺帽	M8鋅(8M)	NYLON NUT M8*P1.25	9	
52207201	NNM10P1C 尼龍螺帽	M10*P1.5鍍鋅(40H)	NYLON NUT (M10*P1.5)	1	
53102201	WE04081C 平華司	φ4.2*φ8*1t鍍鋅	FLAT WASHER Φ4.2*Φ8*1T	4	

母件品號: S9		S800M401: 2 of 2		currency: USD	print by: 2011/10/3	
項目 Item.	料號 Part No.	圖號 Drawing No.	品名 Description	規格 Specification	- 英文品名及規格 - Description	-- 數量 -- Qty/Chair
S800M401		座椅滑軌組合		S8.S12	S800M401	
53105102	WE08164D	平華司	φ 8* φ 16*1t黑	FLAT WASHER Φ8*Φ16*1T BLACK		2
53105203	WE08175C	平華司	φ 8* φ 16*1t鍍鋅	FLAT WASHER Φ8*Φ16*1T		1
53105204	WE08182C	平華司	φ 8* φ 18*1.8t鍍鋅	FLAT WASHER Φ8*Φ18*1.8T		4
53106202	WE10202C	平華司	φ 10* φ 20*1.8t鍍鋅(電位計*1)	FLAT WASHER Φ10*Φ20*1.8T		1
53116201	H1E0107C	平華司	φ 1/2* φ 19*3t鍍鋅	FLAT WASHER Φ1/2*Φ19*3T		4
73021028	HP400435	固定桿鎖塊	電著 #P4583 裁8mmT6(HP4*1伸)	-		1
73041002	HP404010	座椅彈簧	HP4 鍍鋅	RELEASE LEVER SPRING		1
73041004	HP404030	座椅定位塊	HP34 PF12(鉗孔電著完成)	SWIVEL SEAT LOCKING BLOCK		1
73041015	HP404230	座椅轉軸套筒	鐵(含鑽孔攻牙鍍鋅) (HP34PF12S11)	SEAT POST SLEEVE (STAINLESS STEEL)		1
73041078	PT700401	迴轉固定桿	折彎299.9mm 光圓鐵 電著(PTF7S8S12.S12T*1伸)	-		1
73043001	PF10420S	座椅迴桿手握 黑	110mm(HP34 PF1.TC1S11S34)	GRIP FOR RELEASE LEVER		1
73052002	PF100993	滑軌護套	PP黑(PF系列滑軌*2)(沖孔完-成)			2
73054011	PF1A433S	座椅滑軌組	7101001(#183-2) (PTF7.S12.S12T*1左.右滑板)	SEAT SLIDING RAIL		1
73054072	-	S8.12座椅	鐵架型.扶手組.留安全帶鎖 附孔	SEAT FOR S8.12		1
78032009	SQ30*30S	矩形管塞	□管 塞30*30黑#201-30N(PF12S*3 TUBE,30*30 HP4D*1森)	SQUARE PLUG FOR ARMREST		1
78052005	HP604110	扶手管套	黑 □30*30(HP6.HP4*2.PF1*1) (宏)	PLUG-INSERT		1
78192010	HP50A401	安全帶(需加日型扣)魚眼孔	公800mm母400mm(HP58PFA 2S8912標配)	SAFETY BELT		1



名稱：後置箱組合

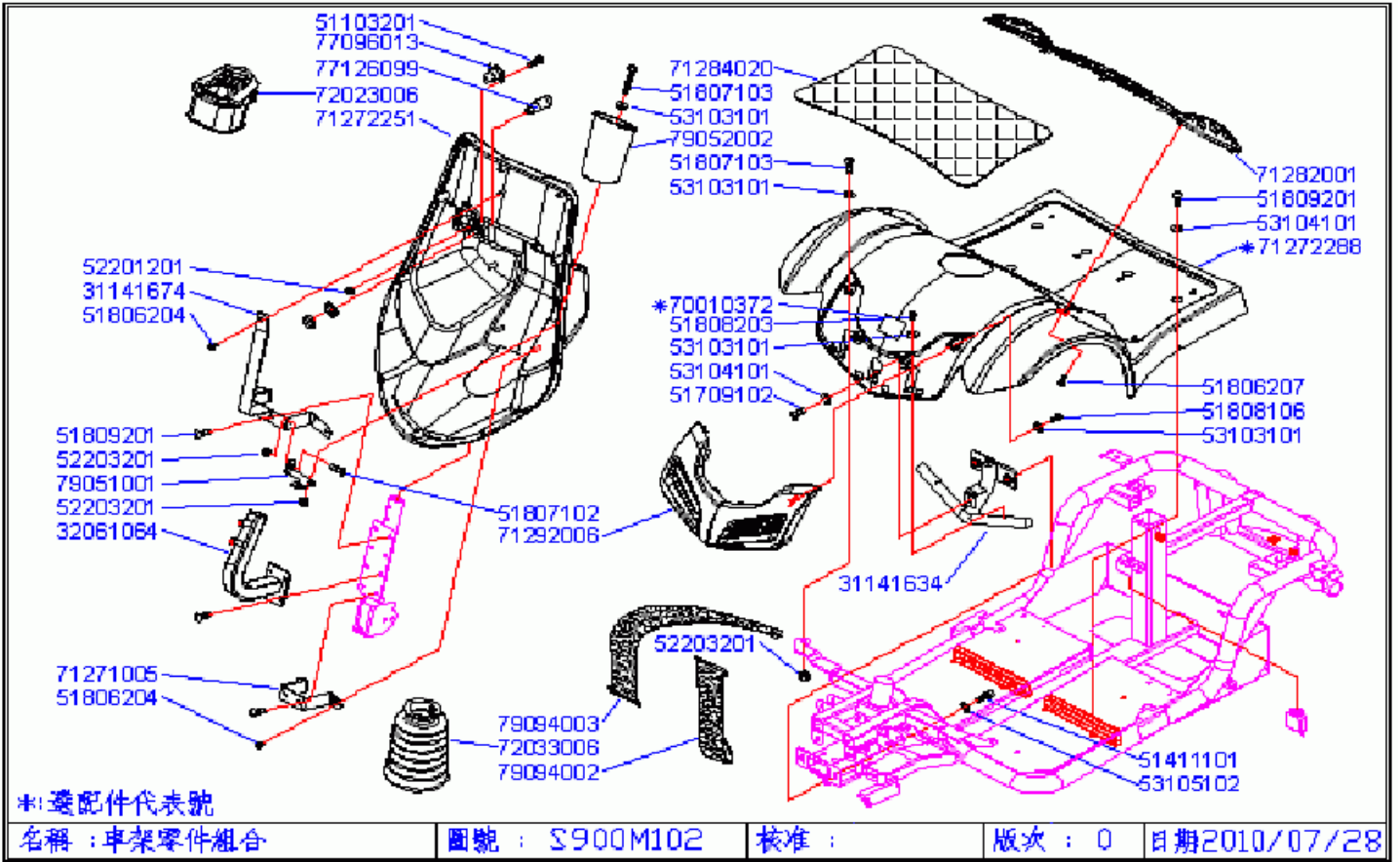
圖號：S800M901

核准：

版次：0

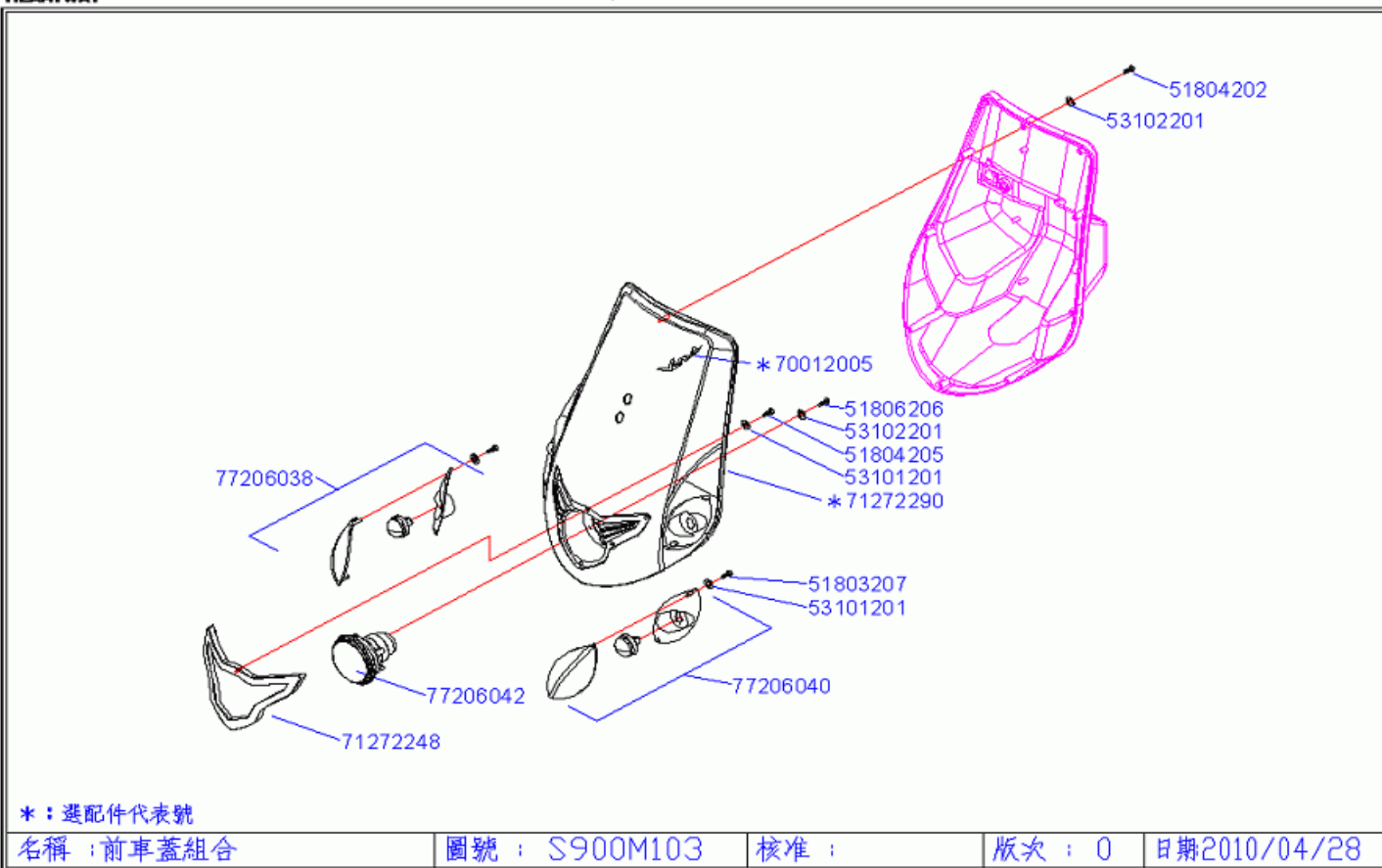
日期2007/10/15

母件品號: S9		S800M901: 1 of 1		currency:USD	print by: 2011/10/3
料號 - 圖號 - 品名	規格	- 英文品名及規格		-- 數量	-
Part NoDrawing NoDescription	Specification	- Description		-- Qty/Chair	
S800M901	後置箱組合	S8	S800M901		
33031603	S800A402	座椅配件管(補強型)電著 S8	-		1
39121044	S800A901	置物架焊接總成 黑砂紋 S8	-		1
51311201	SFM8*10C	螺絲 止付M8*10L鍍鋅(忠)	SET SCREW M8*10L		1
51711104	SLM8*35D	螺絲 半圓內六M8*35L黑全牙(S12*2)	HEXAGON SCREW M8*35 FULL THREAD, BLACK		2
52205202	NNM8*PDC	尼龍螺帽 M8鋅(8M)	NYLON NUT M8*P1.25		2
53116201	H1E0107C	平華司 $\phi 1/2 * \phi 19 * 3$ 鍍鋅	FLAT WASHER $\Phi 1/2 * \Phi 19 * 3T$		4
78032009	SQ30*30S	矩形管塞 \square 管塞30*30黑#201-30N(PF12S*3TUBE,30*30HP4D*1森)	SQUARE PLUG FOR ARMREST		2
78052005	HP604110	扶手管套 黑 $\square 30 * 30$ (HP6.HP4*2.PF1*1)(宏)	PLUG-INSERT		1
79092012	-	後置箱 TY-525S無燈(大)(PT7.PF7*1)-(揚)			1

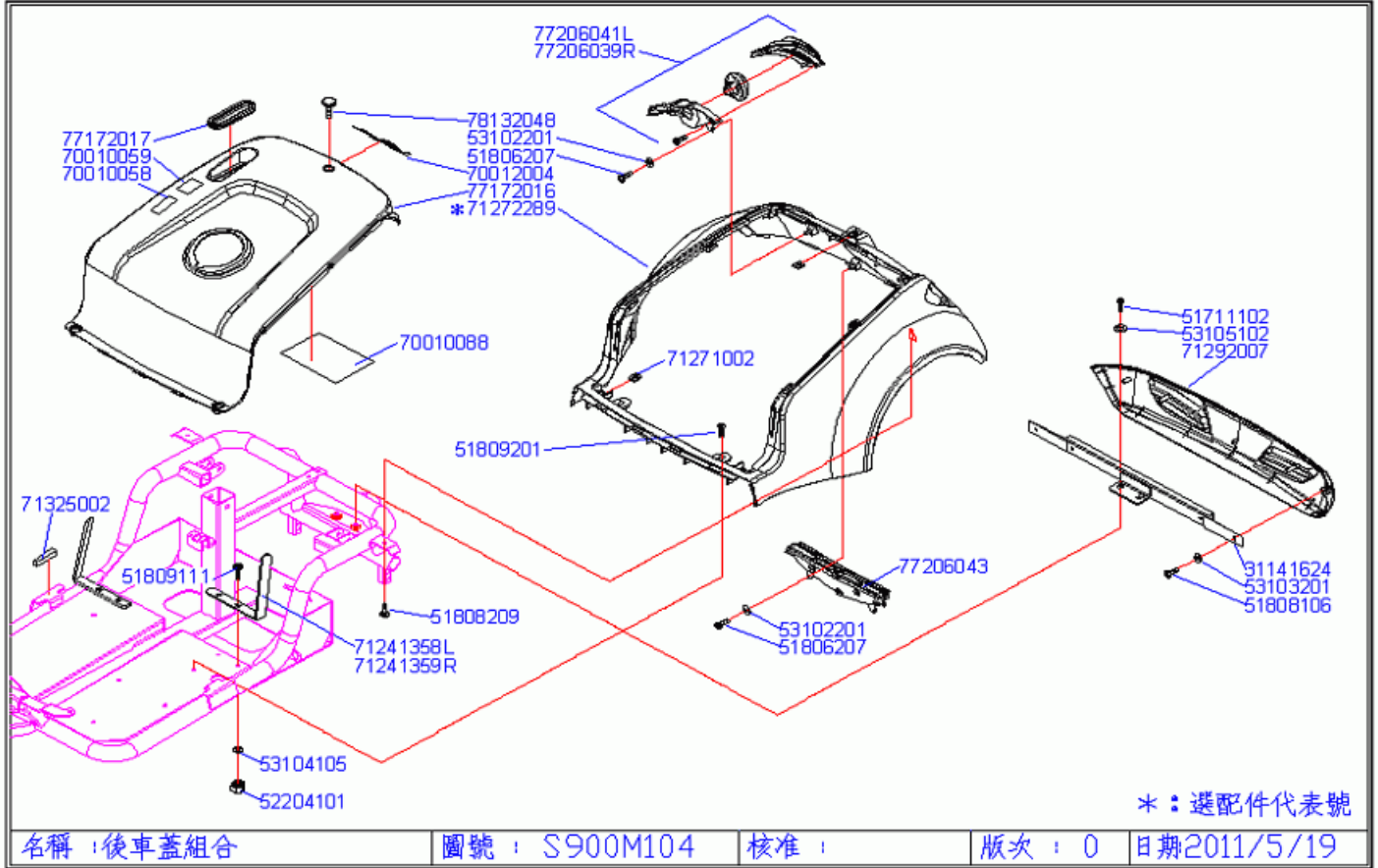


母件品號: S9		S900M102: 1 of 2		currency:USD	print by: 2011/10/3
料號 - 圖號 - 品名	規格	- 英文品名及規格		-- 數量	-
Part NoDrawing NoDescription	Specification	- Description		-- Qty/Chair	
S900M102	車架零件組合	S9	S900M102		
31141634	S900A103 前保桿固定管焊接總成	電著+黑砂紋 S9	-		1
31141674	S900A110 上鎖定板焊接總成	電著+黑砂紋 S9	-		1
32061064	S900A111 茶籃架焊接總成	電著+黑砂紋 S9	-		1
51103201	SDM3*10C 螺絲	皿頭十字M3*10L鍍鋅全牙(PTF27S12*2忠)	PHILIP SELF TAPPING SCREW M3*10L		2
51411101	SFM8*15S 螺絲	套筒M8*15L黑(HP346*1.S12T*BLACK 5貫)	INNER HEXAGON SCREW M8*15L		2
51709102	SLM6*15D 螺絲	半圓內六M6*15L黑全牙(PF7*4.S12*6忠)	INNER HEXAGON BOLT M6*15L BLACK		1
51806204	SPM4*16C 螺絲	P頭十字自攻φ4*16L鍍鋅	PHILIP SELF TAPPING SCREW M4*16L		5
51806207	- 螺絲	P頭十字自攻去尾φ4*8L鍍鋅	PHILIP SELF TAPPING SCREW(Φ4*8L)		8
51807102	SPM5*10D 螺絲	P頭十字M5*10L黑	PHILIP SCREW BLACK		1
51807103	SPM5*15D 螺絲	P頭十字M5*15L黑	PHILIP SCREW BLACK		3
51808106	STM5*12D 螺絲	P頭十字自攻去尾φ5*12L鍍鋅-黑			4
51808203	STM5*16C 螺絲	大頭十字自攻φ5*16L鍍鋅	PHILIP SELF TAPPING SCREW M5*16L		2
51809201	SPM6*10C 螺絲	P頭十字M6*10L鍍鋅	PHILIP SCREW M6*10L		14
52201201	NNM3*PAZ 尼龍螺帽	M3	NYLON NUT M3		2

母件品號: S9		S900M102: 2 of 2		currency: USD	print by: 2011/10/3	
項目 Item.	料號 Part No.	圖號 Drawing No.	品名 Description	規格 Specification	- 英文品名及規格 - Description	-- 數量 -- Qty/Chair
S900M102		車架零件組合		S9	S900M102	
52203201	NNM5*PCC	尼龍螺帽	M5(40M)	NYLON NUT M5		4
53103101	WE05102D	平華司	φ 5*φ 10*1t黑	FLAT WASHER Φ5*Φ 10*1T		9
53104101	WE06134D	平華司	φ 6.5*φ 13*1t黑	FLAT WASHER Φ6.5*Φ 13*1T		7
53105102	WE08164D	平華司	φ 8*φ 16*1t黑	FLAT WASHER Φ8*Φ 16*1T BLACK		2
70010372	-	貼紙	HEARTWAY(黑字)蝴蝶轉印	HEARTWAY LOGO STICKER		1
71271005	S9000151	下橫向鎖定板	SPCC 2t需電著(S9*1(金	-		1
71272251	S9000971	背蓋	PP鐵灰(S9*1智)	-		1
71272288	S9000963	前蓋	銀色 S9	-		1
71282001	S9000968	前踏板	PP鐵灰(S9*1元)	-		1
71284020	S9000173	腳踏墊	黑色地毯附護板(S9專用*1新)	MAT		1
71292006	S9000967	前保桿	PP鐵灰(S9*1元)	-		1
72023006	S9000924	把手防塵蓋	橡膠黑 小(S9*1幼)	-		1
72033006	PF600158	軸管防塵套黑	橡膠加長型(PF6.S9.12.11*1吋)	RUBBER DUST COVER		1
77096013	-	充電插座線組	S8.9.12.PTF7(雙向印刷)(託77126113)	-		1
77126099	-	電源鎖	KEY座S246-1(PT7.F7.S8912 專用*1金)	POWER LOCK		1
79051001	S9000152	飲料桶座板	電著 SPCC 2t(S9*1(金	-		1
79052002	S9000922	飲料筒	PP黑(S8.9*1.S12.S12T*2陸)	DRINK POT		1
79094002	PF1A911S	電池束帶A織帶	300mm(鐵環*2)(PF1235HP346P13S12S9*2)	CONSTRUCTIVE BELT A FOR BATTERY		2
79094003	PF1A912S	電池束帶B粘扣	358mm(鐵環*1)(PF1235HP346S9*2)	CONSTRUCTIVE BELT B FOR BATTERY (VELCRO)		2



母件品號: S9		S900M103: 1 of 1		currency:USD	print by: 2011/10/3
料號 - 圖號 - 品名	規格	- 英文品名及規格		-- 數量 --	
Part NoDrawing NoDescription	Specification	- Description		-- Qty/Chair	
S900M103	前車蓋組合	S9	S900M103		
51803207	- 螺絲	P頭十字自攻 φ 3*10L鍍 鋅(1/8*3/8)	-	4	
51804202	SPM35*15C 螺絲	P頭十字自攻 φ 3.5*15L	PHILIP SELF TAPPING SCREW M3.5*15L	10	
51804205	- 螺絲	P頭十字自攻去 尾 φ 3.5*10L(S12*6)	PHILIP SELF TAPPING SCREW Φ3.5*13L	6	
51806206	- 螺絲	P頭十字自攻去尾 φ 4*10L鍍 鋅	PHILIP SELF TAPPING SCREW(Φ4*10L)	4	
53101201	WE03101Z 平華司	M3* φ 8*1t鍍鋅	FLAT WASHER M3*8*1T	10	
53102201	WE04081C 平華司	φ 4.2* φ 8*1t鍍鋅	FLAT WASHER Φ4.2*Φ8*1T	14	
70012005	- 前飾板貼紙	VENUS ABS小鍍鋅(S9*1)	LABEL	1	
71272248	S9000975 前飾板	S9專用(電鍍完成)(謙)	-	1	
71272290	S9000972 胸蓋	銀色 S9	-	1	
77206038	- 右前方向燈組(含燈 具線組.LENS.BASE)	BP02L(S9鍍)	-	1	
77206040	- 左前方向燈組(含燈 具線組.LENS.BASE)	BP02L(S9鍍)	-	1	
77206042	- 頭(小)燈組(含線 組.LENS)	BB01(S9鍍)	-	1	



名稱 : 後車蓋組合

圖號 : S900M104

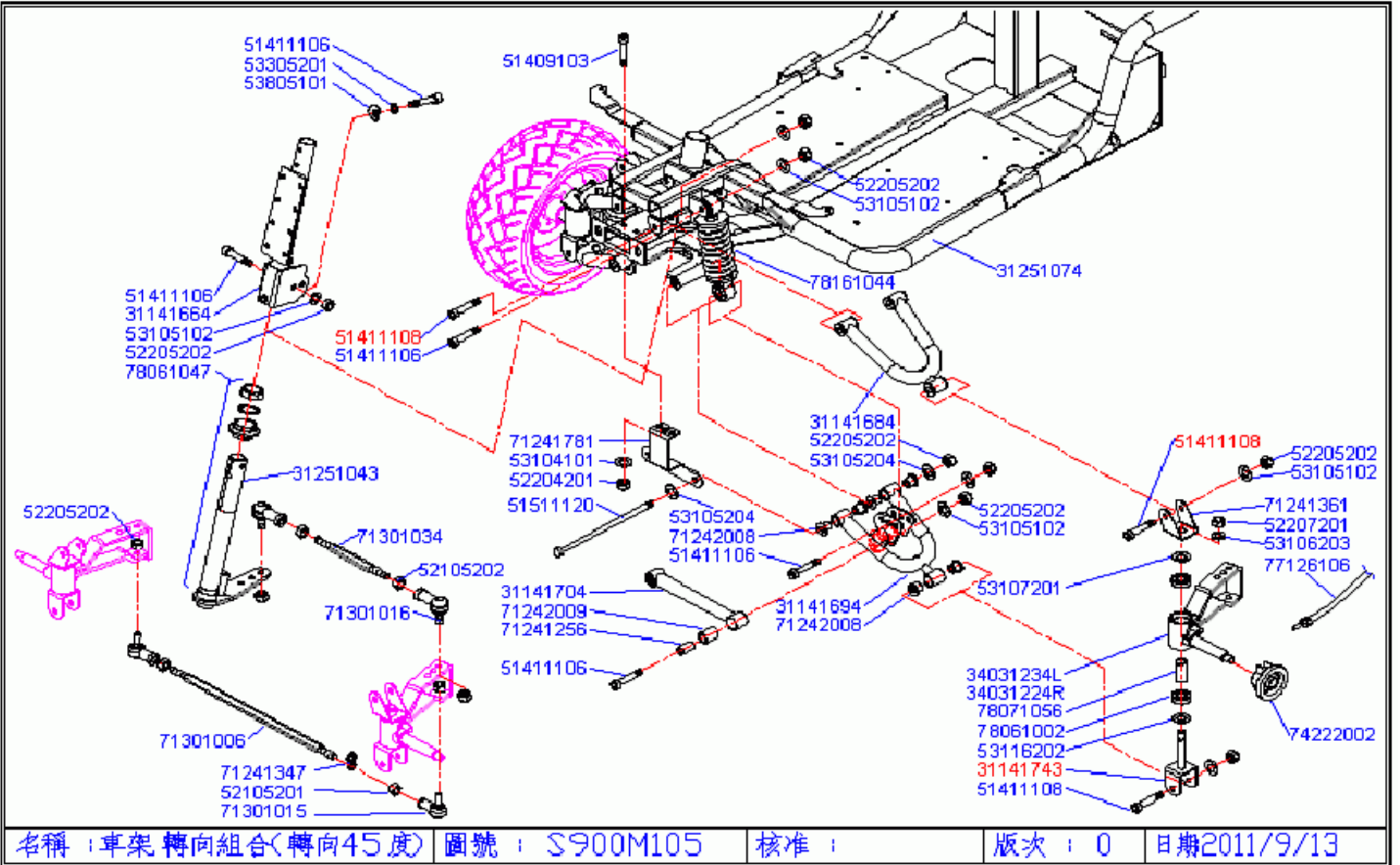
核准 :

版次 : 0

日期 2011/5/19

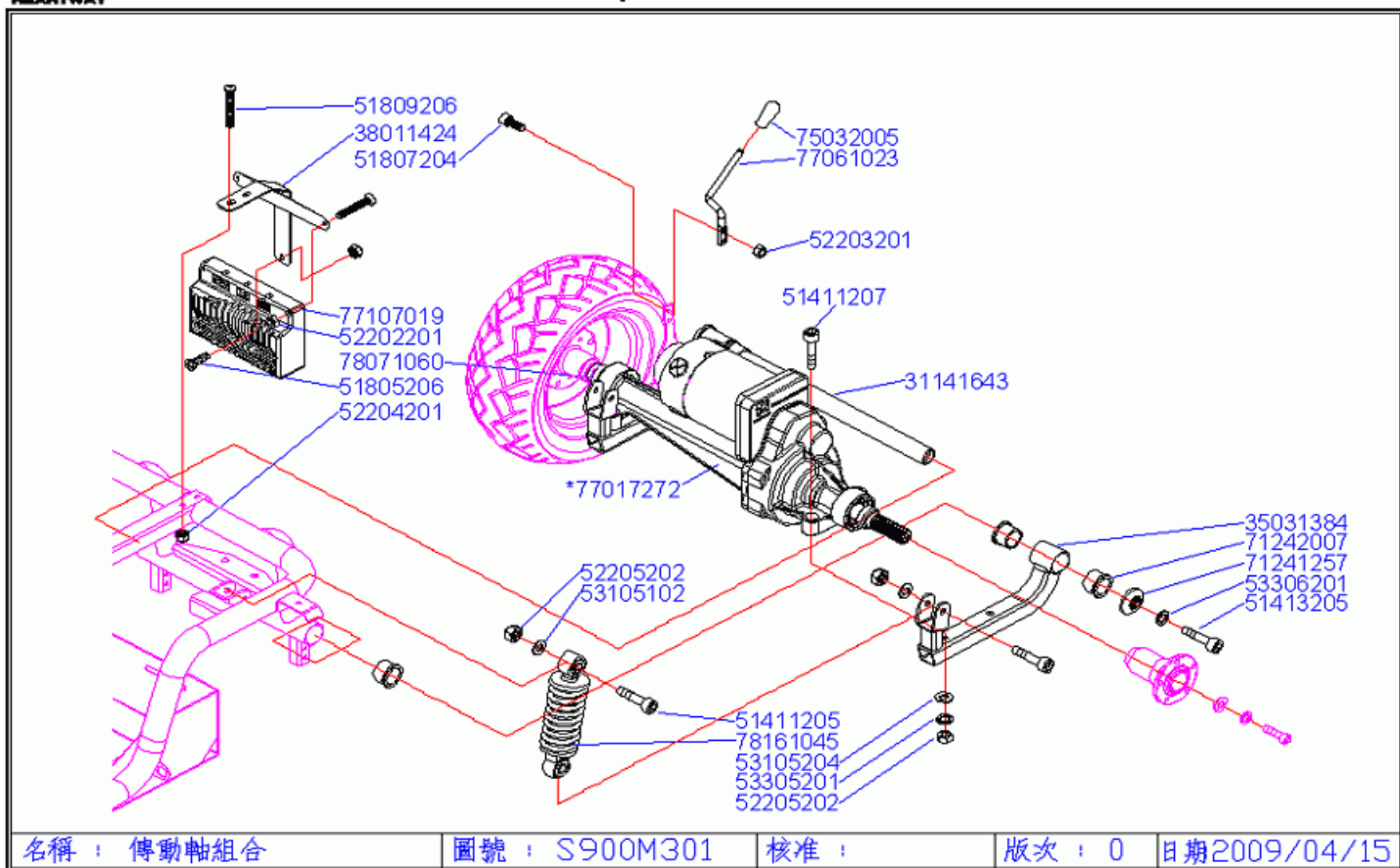
母件品號: S9		S900M104: 1 of 2		currency:USD	print by: 2011/10/3
料號 - 圖號 - 品名	規格	- 英文品名及規格		-- 數量	-
Part No Drawing No Description	Specification	- Description		-- Qty/Chair	
S900M104	後車蓋組合	S9	S900M104		
31141624	S900A102	後保桿固定管焊接 總成	電著+黑砂紋 S9	-	1
51711102	SLM8*15D	螺絲	半圓內六M8*15L黑全 牙(S12*4)	INNER HEXAGON BOLT M8*15L BLACK	2
51806207	-	螺絲	P頭十字自攻去尾 φ 4*8L鍍 鋅	PHILIP SELF TAPPING SCREW(Φ4*8L)	11
51808106	STM5*12D	螺絲	P頭十字自攻去尾 φ 5*12L鍍 黑	-	5
51808209	-	螺絲	大頭十字自攻去 尾 φ 5*14L鍍鋅	PHILIP SELF TAPPING SCREW M5*14L BLACK	2
51809111	SPM6*15C	螺絲	P頭十字M6*15L黑	-	4
51809201	SPM6*10C	螺絲	P頭十字M6*10L鍍鋅	PHILIP SCREW M6*10L	2
52204101	NNM6*P1D	尼龍螺帽	M6全黑	DOME NYLON NUT M6 BLACK	4
53102201	WE04081C	平華司	φ 4.2* φ 8*1t鍍鋅	FLAT WASHER Φ4.2*Φ8*1T	11
53103201	WE05102C	平華司	φ 5* φ 10*1t鍍鋅	FLAT WASHER Φ5*Φ10*1T	5
53104105	WE06191S	平華司	φ 6* φ 19*1t黑	FLAT WASHER Φ6*Φ19*1T	4
53105102	WE08164D	平華司	φ 8* φ 16*1t黑	FLAT WASHER Φ8*Φ16*1T BLACK	2
70010058	P5308030	車蓋貼紙	WARNING長方(馬達釋放)	MOTOR RELEASE WARNING STICKER	1
70010059	P5308050	車蓋貼紙	馬達空檔2張上黑箭頭下 紅P53	SHROUD STICKER	1
70010095	S8000190	電池接線貼紙	黑底銀字 S8.9.12*1	STICKER FOR BATTERY WIRINGS	1

母件品號: S9		S900M104: 2 of 2		currency: USD	print by: 2011/10/3	
項目 Item.	料號 Part No.	圖號 Drawing No.	品名 Description	規格 Specification	- 英文品名及規格 - Description	-- 數量 -- Qty/Chair
S900M104		後車蓋組合		S9	S900M104	
70012004	-		後飾板貼紙	VENUS ABS大鍍鉻(S9*1)	LABEL	1
71241358	S9000177		後蓋側撐板(左)	4.5t 扁鐵 需電著(S9*1金)	-	1
71241359	S9000178		後蓋側撐板(右)	4.5t 扁鐵 需電著(S9*1金)	-	1
71271002	-		鐵板攻牙夾片	A-00156-7 M6(PTF7.S8.S9*3)	CLIP (託興)(雄)	3
71272289	S9000964		後蓋	銀色 S9	-	1
71292007	S9000966		後保桿	PP鐵灰(S9*1元)	-	1
71325002	-		泡棉	50L*10W*10T貼膠 黑(S9*2 PT.F7*1)	-	2
77172016	S9000965		電池蓋	PP鐵灰(S9*1智)	-	1
77172017	S8000972		電池蓋護套	橡膠(S8.S9*1陸)	-	1
77206039	-		右後方向燈組(含燈 具線組.LENS.BASE)	BP05L(S9銀)	-	1
77206041	-		左後方向燈組(含燈 具線組.LENS.BASE)	BP05L(S9銀)	-	1
77206043	-		尾燈&煞車燈線 組(含燈具線組)	S8.S9*1謙	-	1
78132048	S8000973		旋鈕	M6*15L黑(需託六角頭6*20) (S8*1.S9.12.12T*3陸)	-	3



母件品號: S9		S900M105: 1 of 2		currency:USD	print by: 2011/10/3
料號 - 圖號 - 品名	規格	- 英文品名及規格		-- 數量	-
Part NoDrawing NoDescription	Specification	- Description		-- Qty/Chair	
S900M105	車架.轉向組合(轉向45度)	S9	S900M105		
31141664	S900A109 中柱桿焊接	電著+黑砂紋 S9	-	1	
31141684	S900A105 上A臂管焊接總成	黑砂紋 S9	-	2	
31141694	S900A114 下A臂管焊接總成	黑砂紋 S9	-	2	
31141704	S900A115 扭力桿焊接總成	黑砂紋 S9	-	1	
31141743	S800A106 轉向心軸總成	電著 S8	TURNING AXLE WELDING	2	
31251043	S900A116 轉向立軸焊接	電著(轉向45度)(S9*1煜)	-	1	
31251074	S900A118 車架焊接總成(轉向大)	電著+黑砂紋 S9	-	1	
34031224	S800A115 前輪心軸焊接	右 黑砂紋 S8.S9	-	1	
34031234	S900A117 前輪心軸焊接	左 黑砂紋 S9	-	1	
51409103	SFM6*35S 螺絲	套筒M6*35L全牙合金鋼黑(PF2.S12*2忠)	INNER HEXAGON SCREW M6*35L BLACK	2	
51411106	SFM8*40D 螺絲	套筒M8*40L黑半牙(S12*7忠)	INNER HEXAGON BOLT M8*P1.25*40L BLACK	8	
51411108	SFM8*50D 螺絲	套筒M8*50L黑半牙(P11R*8貫)	HEX SOCKET HEAD BOLT M8*50L BLACK	8	
51511120	SHM8*150 螺絲	六角頭M8*150L 鋅黑(A臂S12*2忠)	-	2	
52105201	NTMJ*P8C 平螺帽	M8*P1.25左牙(PF2.S12*2忠)	FLAT NUT M8*P1.25 (LH THREAD)	2	
52105202	NTWU*08C 平螺帽	M8鍍鋅(S12*4)	FLAT NUT M8	2	
52204201	NNM6*P1C 尼龍螺帽	M6*P1.0(20M)	NYLON NUT M6	2	

母件品號: S9		S900M105: 2 of 2		currency: USD	print by: 2011/10/3	
項目	料號	圖號	品名	規格	- 英文品名及規格	-- 數量
Item -	Part No.	Drawing No.	Description	Specification	- Description	-- Qty/Chair
S900M105		車架.轉向組合(轉向45度)	S9		S900M105	
52205202	NNM8*PDC	尼龍螺帽	M8鋅(8M)		NYLON NUT M8*P1.25	21
52207201	NNM10P1C	尼龍螺帽	M10*P1.5鍍鋅(40H)		NYLON NUT (M10*P1.5)	2
53104101	WE06134D	平華司	φ 6.5* φ 13*1t黑		FLAT WASHER Φ6.5*Φ13*1T	2
53105102	WE08164D	平華司	φ 8* φ 16*1t黑		FLAT WASHER Φ8*Φ16*1T BLACK	21
53105204	WE08182C	平華司	φ 8* φ 18*1.8t鍍鋅		FLAT WASHER Φ8*Φ18*1.8T	4
53106203	WE10211C	平華司	φ 10.2* φ 21*1.2t鍍鋅		FLAT WASHER Φ10.2*Φ21*1.2T	2
53107201	WE12191C	平華司	φ 12* φ 19*1t鍍鋅		FLAT WASHER Φ12*Φ19*1T	2
53116202	H1E01080	平華司	φ 1/2* φ 19*2t鍍鋅 (PF1S.PF36*4)		FLAT WASHER Φ1/2*Φ19*2T	2
53305201	WS08095D	彈簧華司	M8鍍鋅		SPRING WASHER(M6)	1
53805101	WU08197D	盤形華司	M8鍍黑		CURVE WASHER M8	1
71241256	S8000170	鎖緊襯套	φ 12.7* φ 8.1*23mm鍍鋅 (S8.9.12A臂*2億)		SOCKET SEAL	2
71241347	S8000187	速度線勾環	不銹鋼 線徑1.4(S8.9.12*1金)-			1
71241361	S8000143	上臂連板(-3)	黑砂紋 3t 距離15.1mm(S8*1.S9*2金)			2
71241781	S9000161	下擺動連板	電著 SPCC(S9*1(金)		SWING LINK	1
71242008	S8000138	擺動襯套	NYLON6黑 φ 20*14.6L(S8.9.12*24陸)		SWING BUSH	24
71242009	PF700164	擴張橡膠管	黑TPR 23L(PF7.S8.S9.S12.S34*2陸2)		EXTENDED RUBBER TUBE FOR TURNING STOPPER	2
71301006	PF10321Z	轉向推桿連接螺絲	M8*265L鍍鋅(PF1S9S11*1貞)		COUPLING BOLT M8X265L	1
71301015	PF10241Z	萬向接頭	長左 牙RBL8(PF12356S12S34P26*2宏)		TURNING COUPLING,LH	2
71301016	PF10242Z	萬向接頭	短右(PF12356S12P26*2宏)		TURNING COUPLING,RH	2
71301034	PF200144	轉向推桿連接螺絲	M8*95L鍍鋅(PF2S.S9.S34*1(貞)		COUPLING BOLT M8X95L	1
74222002	-	碼錶齒輪總成	φ 15.05(17:9)(PF7.S9*1口)		SPEED SENSOR ASSY	1
77126106	PT700212	速度錶線	內線1112mm外 套1060mm(PF7.S9.S12*1(協)		SPEED DISPLAY WIRING	1
78061002	BR6001SZ	軸承	6001鐵蓋 (H9N3HP5.H12*4(法)		BEARING (Φ12*28*8B) 6001	4
78061047	-	八件式軸承組	TH-1150W代步車用(業務下單用94018031)		STEERING STEM BEARING TH-1150W BLACK	1
78071056	S8000608	轉向心軸墊套管	φ 16*1.4t*34.2L鍍鋅(S8.9.12*2煜)		SPACER	2
78161044	S9000174	避震彈簧	黃,HY-(150L K1.6)(軸套15*8*21L)		SHOCKPROOF SPRING	2

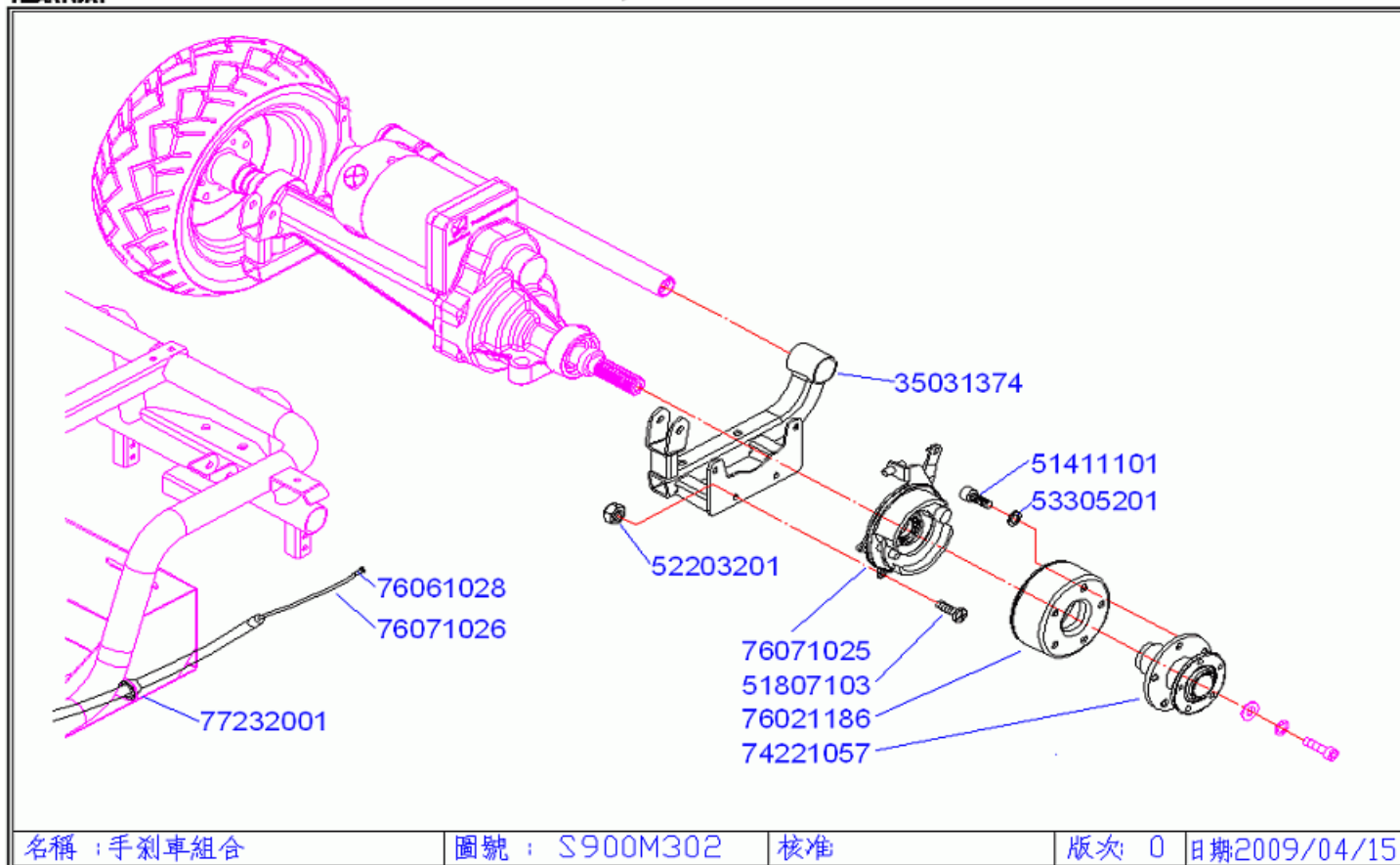


名稱：傳動軸組合 圖號：S900M301 核准： 版次：0 日期2009/04/15

母件品號: S9		S900M301: 1 of 2		currency:USD	print by: 2011/10/3
料號 - 圖號 - 品名	規格	- 英文品名及規格		-- 數量 --	-
Part NoDrawing NoDescription	Specification	- Description		-- Qty/Chair	
S900M301	傳動軸組合	S9	S900M301		
31141643	S900A107 轉動內套管焊接	電著 380L(S8912.S12T*1煜)	REVOLVE BUSH TUBE WEDLING	1	
35031384	S900A113 傳動軸固定管焊接總成	右 電著+黑砂紋 S9	-	2	
38011424	S900A112 控制器固定架總成	電著+黑砂紋(S8.S9)	-	1	
51411205	SFM8*40C 螺絲	套筒M8*40L鍍鋅全牙(S12*1忠)	INNER HEXAGON SCREW M8*40L	4	
51411207	SFM8*50S 螺絲	套筒M8*50L鍍鋅半牙(S12*7.S8.S9*5忠)	INNER HEXAGON SCREW M8*50L	4	
51413205	- 螺絲	套筒M10*35L鍍鋅全牙(PTF7*2忠)	HEX SOCKET HEAD BOLT M10*35L	2	
51805206	SPM4*30C 螺絲	P頭十字M4*30L鍍鋅	PHILIP SCREW M4*30L	3	
51807204	SPM5*15C 螺絲	P頭十字M5*15L全牙	PHILIP SCREW M5*15L	2	
51809206	SPM6*38C 螺絲	P頭十字M6*38L鍍鋅全牙	PHILIP SCREW M6*38L	2	
52202201	NNM4*P1C 尼龍螺帽	M4	NYLON NUT M4	3	
52203201	NNM5*PCC 尼龍螺帽	M5(40M)	NYLON NUT M5	2	
52204201	NNM6*P1C 尼龍螺帽	M6*P1.0(20M)	NYLON NUT M6	2	
52205202	NNM8*PDC 尼龍螺帽	M8鋅(8M)	NYLON NUT M8*P1.25	8	
53105102	WE08164D 平華司	φ 8* φ 16*1t黑	FLAT WASHER Φ8*Φ16*1T BLACK	4	
53105204	WE08182C 平華司	φ 8* φ 18*1.8t鍍鋅	FLAT WASHER Φ8*Φ18*1.8T	4	
53305201	WS08095D 彈簧華司	M8鍍鋅	SPRING WASHER(M6)	4	
53306201	- 彈簧華司	M10鍍鋅(PT7.PF7.S12*5)	SPRING WASHER M10	2	

母件品號: S9		S900M301: 2 of 2		currency: USD	print by: 2011/10/3	
項目 Item. - Part No.	料號 Drawing No.	圖號 Drawing No.	- 品名 Description	規格 Specification	- 英文品名及規格 - Description	-- 數量 -- Qty/Chair
S900M301		傳動軸組合		S9	S900M301	

71241257	S9000142	鎖緊襯套	ϕ 36* ϕ 10.5*9mm鍍 鋅(S8.9.12.S12TA臂*2億)	SOCKET SEAL		2
71242007	S9000141	轉動襯套	NYLON6本 色 ϕ 32*21.9L(S8.9.12*6陸)	NYLON SEAL		6
75032005	H300817S	釋放柄套	黑 H3	RELEASE LEVER TIP		1
77017272	SMSL0901	S9中型馬達附減速 機	500W 25:1 A9Y7X04670 士 電 S9	-		1
77061023	S9000301	釋放桿	電著 ϕ 8*121.1mm短(S9*1伸)	RELEASE SHAFT		1
77107019	PF1A8020	控制器(DS112K01)	DYNAMIC RHINO 110A (PF125.S8912)	CONTROLLER (DY. RHINO. 110A)		1
78071060	S9000302	傳動軸墊環	ϕ 25.4* ϕ 20.5*7L T6(S8.S9*1伸)	-		2
78161045	S9	避震彈簧	黃,HY-****(150L K2.3)(軸 套15*8*21L)	-		2



名稱：手煞車組合

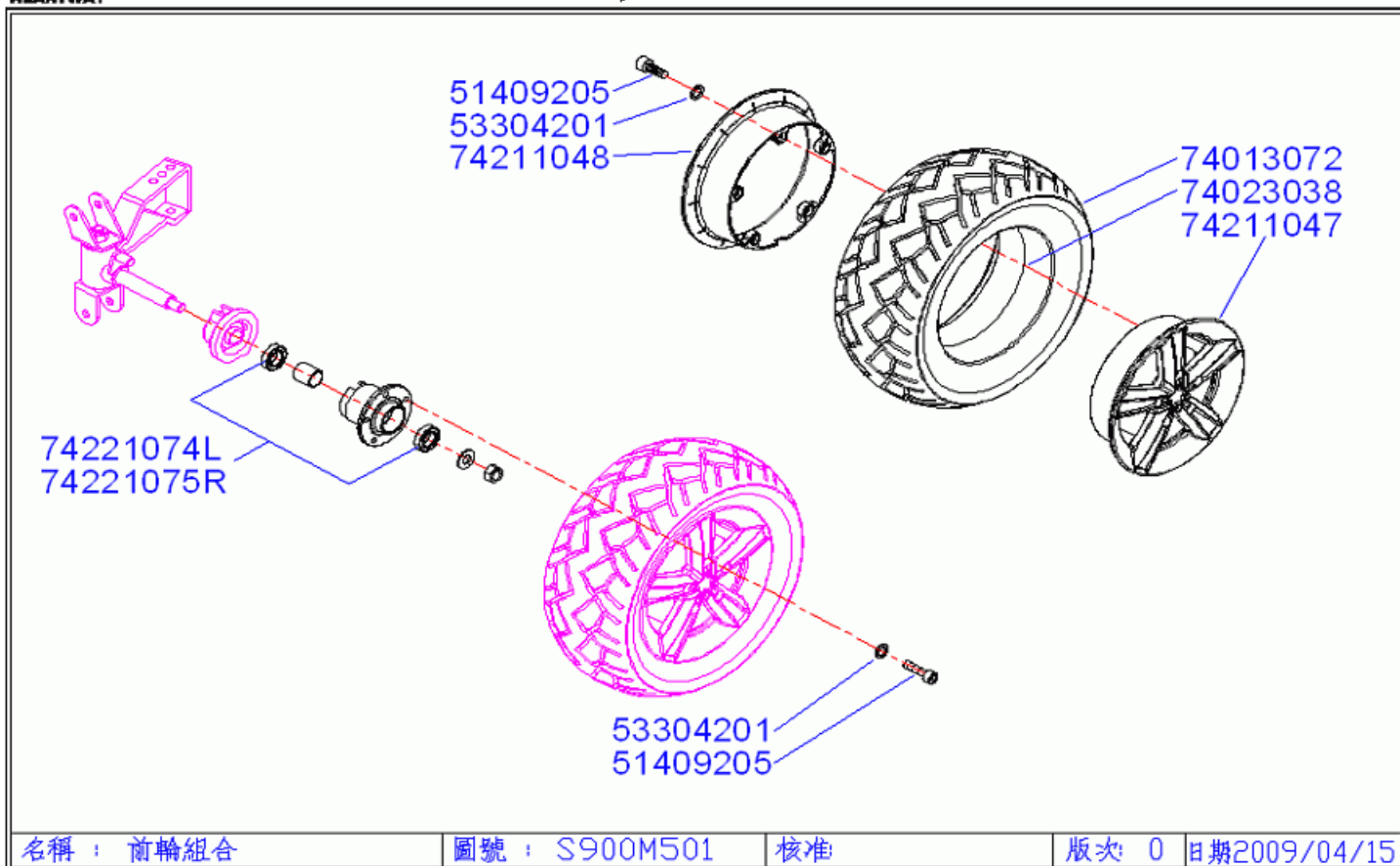
圖號：S900M302

核准

版次：0

日期2009/04/15

母件品號: S9		S900M302: 1 of 1		currency:USD	print by: 2011/10/3
料號 - 圖號 - 品名	規格	- 英文品名及規格		-- 數量	-
Part NoDrawing NoDescription	Specification	- Description		-- Qty/Chair	
S900M302	手煞車組合	S9	S900M302		
35031374	S900A106 傳動軸固定管焊接總成	左 電著+黑砂紋 S9	-		1
51411101	SFM8*15S 螺絲	套 筒M8*15L黑(HP346*1.S12T*BLACK 5貫)	INNER HEXAGON SCREW M8*15L		5
51807103	SPM5*15D 螺絲	P頭十字M5*15L黑	PHILIP SCREW BLACK		4
52203201	NNM5*PCC 尼龍螺帽	M5(40M)	NYLON NUT M5		4
53305201	WS08095D 彈簧華司	M8鍍鋅	SPRING WASHER(M6)		5
74221057	S900A601 煞車後輪轂總成	電著 S9*1	-		1
76021186	S9000605 煞車器	YL-801-90-24 PDC 70五孔中- 胖彈簧(S9.8.12*1延)	-		1
76061028	- 尾端套	(MR3*6.MR2*2.TEH8.HW1* 2弘)	-		1
76071025	S9000606 剎車殼	YL-801-90-24培林中 孔20(S9.8.12*1延)	-		1
76071026	S900A701 手煞車鋼索總成(單線)	2100L(S8.S9.BB S12*1)	-		1
77232001	- 扣式護線套	SB16 黑(PTF7*6)(凱)	-		2



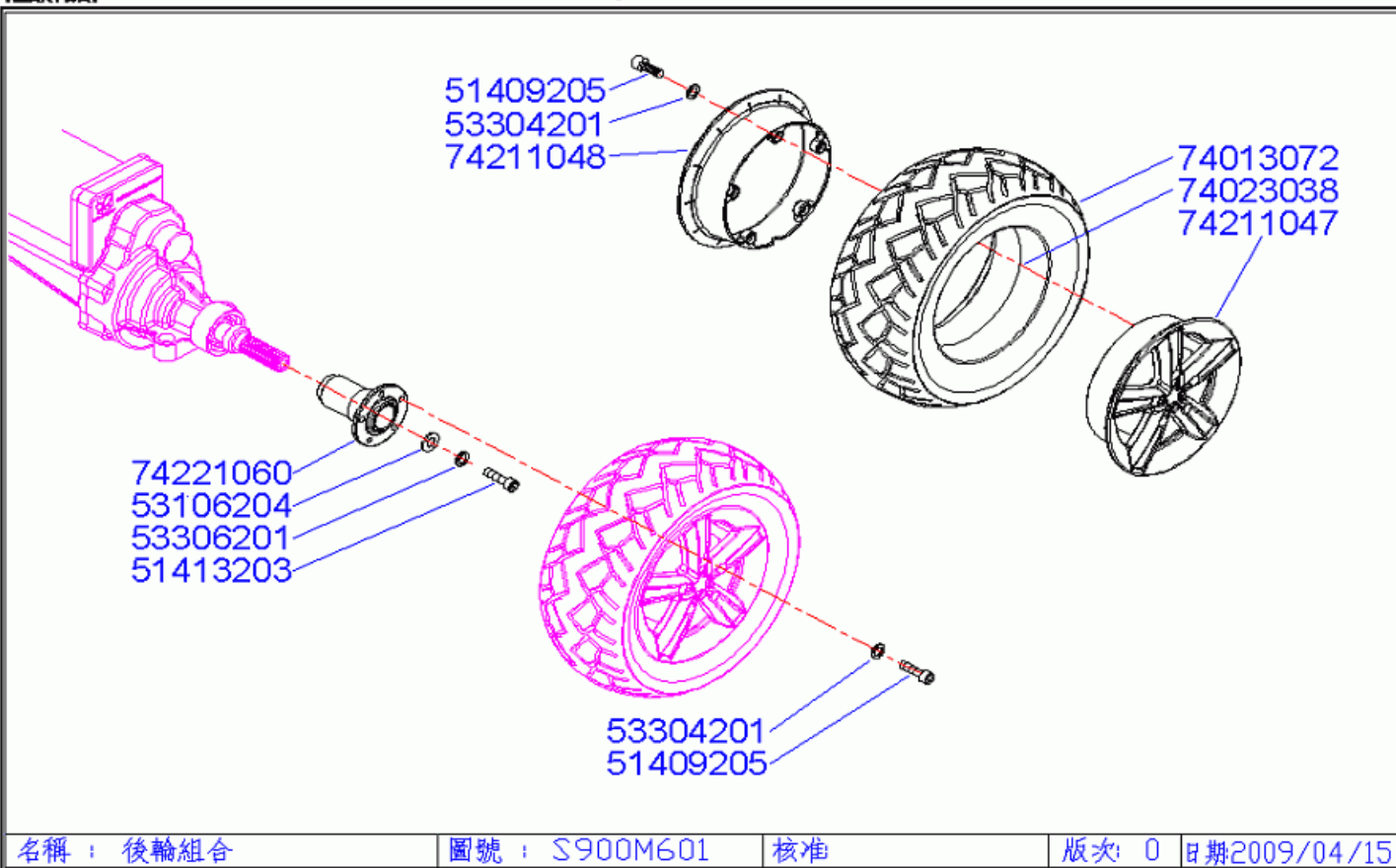
名稱：前輪組合

圖號：S900M501

核准

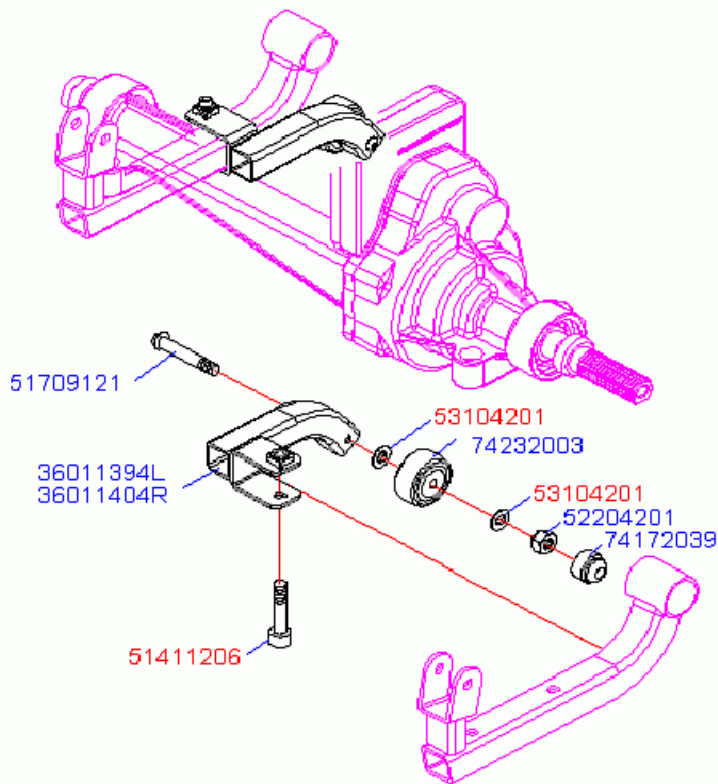
版次：0 日期2009/04/15

母件品號: S9		S900M501: 1 of 1		currency:USD	print by: 2011/10/3
料號 - 圖號 - 品名	規格	- 英文品名及規格		-- 數量	-
Part NoDrawing NoDescription	Specification	- Description		-- Qty/Chair	
S900M501	前輪組合	S9	S900M501		
51409205	SFM6*25Z 螺絲	套筒M6*25L鍍鋅全牙(貫)	INNER HEXAGON SCREW M6*25L	20	
52207201	NNM10P1C 尼龍螺帽	M10*P1.5鍍鋅(40H)	NYLON NUT (M10*P1.5)	2	
53106204	WE10232C 平華司	φ 10.2* φ 25*1.8t鍍鋅	FLAT WASHER Φ10.2*25*1.8T	2	
53304201	WS00095D 彈簧華司	M6鍍鋅	SPRING WASHER M6	20	
74013072	- 外胎	90/70-6 1A-2645/UN-223黑胎(內250-5 S9*4)	-	2	
74023038	- 內胎	250-5 TR87 (配合90/70-6 S9*4)	-	2	
74211047	S9000607 6"鋁圈外框	閃銀,孔 φ 33.2,5/ φ 56(S9*4祥小L)	-	2	
74211048	S9000608 6"鋁圈內框	閃銀,90/70-6(S9*4祥小L)	-	2	
74221074	S9000611 碼錶前輪轂總成	碼錶前輪轂+軸承+墊套管 S9*1	-	1	
74221075	S9000612 前輪轂總成	前輪轂+軸承+墊套管 S9*1	-	1	



名稱：後輪組合 圖號：S900M601 核准 版次：0 日期：2009/04/15

母件品號: S9		S900M601: 1 of 1		currency:USD	print by: 2011/10/3
料號 - 圖號 - 品名	規格	- 英文品名及規格		-- 數量	-
Part NoDrawing NoDescription	Specification	- Description		-- Qty/Chair	
S900M601	後輪組合	S9	S900M601		
51409205	SFM6*25Z 螺絲	套筒M6*25L鍍鋅全牙(貫)	INNER HEXAGON SCREW M6*25L	20	
51413203	- 螺絲(PTF7傳動軸*2)	套筒M10*P1.0*25L鍍鋅(凱)	SCREW M10*P1.0*25	2	
53106204	WE10232C 平華司	φ 10.2* φ 25*1.8t鍍鋅	FLAT WASHER Φ10.2*25*1.8T	2	
53304201	WS00095D 彈簧華司	M6鍍鋅	SPRING WASHER M6	20	
53306201	- 彈簧華司	M10鍍鋅(PT7.PF7.S12*5)	SPRING WASHER M10	2	
74013072	- 外胎	90/70-6 1A-2645/UN-223黑胎(內250-5 S9*4)	-	2	
74023038	- 內胎	250-5 TR87 (配合90/70-6 S9*4)	-	2	
74211047	S9000607 6"鋁圈外框	閃銀,孔 φ 33.2,5/ φ 56(S9*4祥小L)	-	2	
74211048	S9000608 6"鋁圈內框	閃銀,90/70-6(S9*4祥小L)	-	2	
74221060	S9000613 後輪轂	79.2L電著(6"S9小L用)(S9無刹*2有利*1毓)	-	2	



名稱：防後傾組合 圖號：S900M901 核准： 版次：0 日期：2011/8/24

母件品號: S9		S900M901: 1 of 1		currency:USD	print by: 2011/10/3
料號 - 圖號 - 品名	規格	- 英文品名及規格		-- 數量 --	
Part NoDrawing NoDescription	Specification	- Description		-- Qty/Chair	
S900M901	防後傾組合	S9	S900M901		
36011394	S900A901	防後傾管總成	左 黑砂紋 S9	-	1
36011404	S900A902	防後傾管總成	右 黑砂紋 S9	-	1
51411206	SFM8*45C	螺絲	套筒M8*45L半牙鍍 鋅(S12*6忠)	INNER HEXAGON SCREW M8*45L	2
51709121	SLM6*55D	螺絲	半圓內六M6*55L黑半 牙15長	INNER HEXAGON BOLT BLACK	2
52204201	NNM6*P1C	尼龍螺帽	M6*P1.0(20M)	NYLON NUT M6	2
53104204	WE06134D	平華司	φ 6.5* φ 13*1t鍍鋅	-	4
74172039	HP600133	M6尼帽防塵蓋	PP 黑	NYLON NET CAP(M6)	2
74232003	H900903S	防傾輪	(H9.MR23.P12.P21.H8H.S11* 4良)	ANTI-TIPPING WHEEL	2